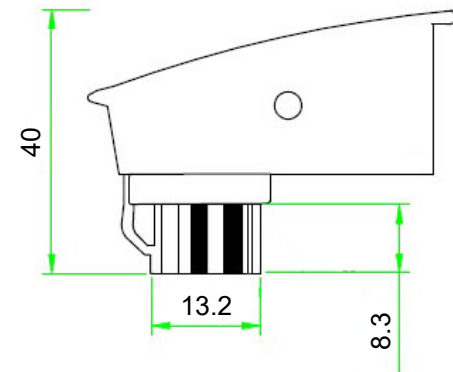
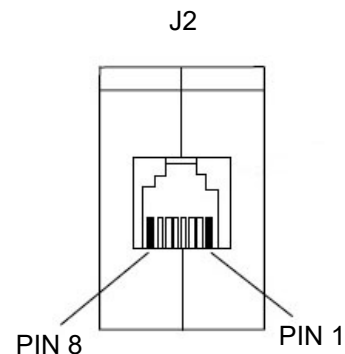
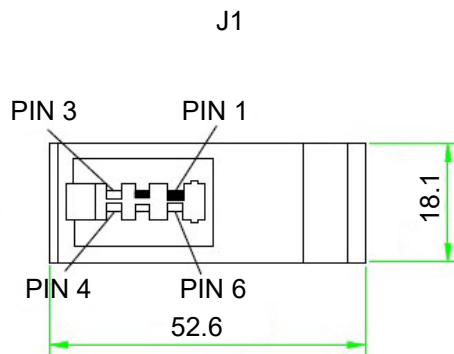
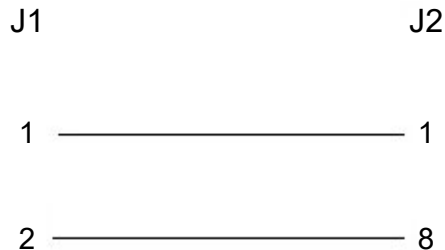


Anschlussdiagramm / Wiring diagram



**TAE Telefon-Adapter-Stecker**

- ermöglicht den Anschluss eines RJ45-Routerkabels an eine TAE-Dose
- 1x RJ45-Buchse mit 8-poliger Belegung und 2-adriger Beschaltung (8P2C-Stecker)
- 1x TAE-F-Stecker zum Anschluss eines FRITZ!Box-Routers an eine Telefondose
- ungeschirmt
- robustes Kunststoffgehäuse

Anschlüsse: TAE-F-Stecker, RJ45-Buchse (8P2C)  
 Material Gehäuse: ABS  
 Gewicht: 10,5 g

**TAE Telephone Adapter Plug**

- allows for connecting an RJ45 router cable to a TAE wall socket
- 1x RJ45 socket with 8-pin assignment and 2-core wiring (8P2C plug)
- 1x TAE-F plug to connect a FRITZ!Box router to a telephone wall socket
- unshielded
- robust plastic housing

Connections: TAE F plug, RJ45 socket (8P2C)  
 Material housing: ABS  
 Weight: 10.5 g

Änderungen

Datum	Name	gez.:	Datum	Name
			23.03.2023	rs
			23.03.2023	aw
		Norm:		
Änderungen vorbehalten / Subject to change				

Bezeichnung  
**TEL ADAP TAE-F/8P2C  
 BLACK PIN 1/8**

Zeichnungs-Nr.:  
**95139**



Blatt  
**1/1**

von