

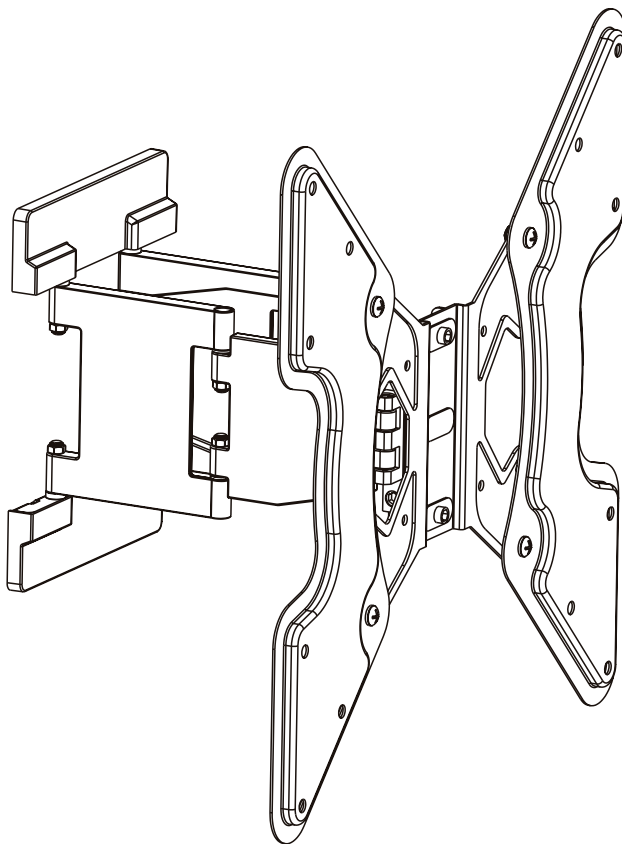


goobay®

DE **BETRIEBSANLEITUNG**
EN **USER MANUAL**
FR **MODE D'EMPLOI**
IT **ISTRUZIONI PER L'USO**

TV-Wandhalter
TV mount
TV Support mural
Supporto per TV

69295 Goobay TV EasyFold ML



BETRIEBSANLEITUNG	2
USER MANUAL	16
MODE D'EMPLOI	30
ISTRUZIONI PER L'USO	46

BETRIEBSANLEITUNG

Inhalt

1	Sicherheitshinweise	3
1.1	Allgemeines	3
1.2	Benutzergruppen	4
1.3	Warnstufen	4
2	Beschreibung und Funktion	5
2.1	Lieferumfang	5
2.2	benötigtes Werkzeug	6
3	Bestimmungsgemäßer Gebrauch	7
3.1	Nutzungsbeschränkungen	7
4	Montage	7
4.1	Vorbereitung	7
4.2	Wandmontage	8
4.2.1	...Vorbereitung	8
4.2.2	...Ausführung	9
4.3	Flachbildschirmmontage	10
4.3.1	...Flachbildschirme mit flacher Rückseite	10
4.3.2	...Flachbildschirme mit gewölbter Rückseite	11
4.4	Einhängen des Flachbildschirms	11
5	Ausrichten des Flachbildschirms	12
6	Gewährleistung und Haftung	13
7	Pflege, Wartung, Lagerung und Transport	13
8	Problembehebung	14
9	Technische Daten	14
10	Informationen zum VESA-Standard	15

1 Sicherheitshinweise

1.1 Allgemeines

- Lesen Sie die beiliegende Produktdokumentation vollständig und sorgfältig vor Benutzung. Diese ist Bestandteil des Produkts.
- Beachten Sie die Sicherheitshinweise in Produktdokumentation, auf Produkt und Zubehör, sowie auf der Verpackung.
- Benutzen Sie Produkt, Produktteile und Zubehör nur in einwandfreiem Zustand.
- Bewahren Sie die Produktdokumentation für andere potentielle Benutzer und zum Nachlesen auf.
- Bei Fragen, Defekten, mechanischen Beschädigungen, Störungen und anderen nicht durch die Begleitdokumentation behebbaren Problemen, wenden Sie sich an Ihren Händler.

Lebensgefahr durch Ersticken

Kinder können an verschluckten oder eingeatmeten Kleinteilen und Dämmmaterial ersticken.

- >> Kleinteile und Dämmmaterial gegen unbeabsichtigte Benutzung sichern.

Verletzungsgefahr durch Stolpern und Sturz

Ungünstig platzierte bzw. installierte Produkte können Personen verletzen.

- >> Produkt, Produktteile und Zubehör sicher platzieren, installieren und transportieren.
- >> Bei Arbeiten mit Lasten sich und den Arbeitsort sichern und von zweiter Person helfen lassen.
- >> Demontage-, Wartungs- und Reparaturarbeiten nur von Fachpersonal durchführen lassen.

Verletzungsgefahr durch Schneiden

Kinder können sich an Verpackungen schneiden.

- >> Kleinteile und Verpackungen gegen unbeabsichtigte Benutzung sichern.

Verletzungsgefahr durch ungeeignete Umgebungsbedingungen

Extreme Umgebungsbedingungen können Personen verletzen.

- >> Auf in der Wand liegende, stromführende Kabel oder andere Leitungen achten und diese nicht beschädigen!
- >> Nicht an Stellen mit direkter Sonneneinstrahlung bzw. starkem Licht montieren. Dies fördert das Ermüden der Augen.

Verletzungsgefahr durch bewegliche Produktteile

Bewegliche Produktteile können Gliedmaßen einklemmen oder quetschen.

- >> Gliedmaßen während des Gebrauchs nicht zwischen Scherteile halten.
- >> Während des Gebrauchs auf die Beweglichkeit des Produktes achten. Dieses kann sich von der Wand weg oder auf sie zu bewegen und seitlich ausschwenken.

Gefahr durch Selbsteingriffe und Zweckentfremdung

DE

Selbsteingriffe und Zweckentfremdungen bergen unvorhersehbare Risiken und führen zum Erlöschen von Gewährleistungs- und Garantieansprüchen.

>> Modifizieren und ändern Sie weder Produkt, Produktteile noch Zubehör!

Sachschaden durch inkompatible Produktkombinationen

Inkompatible Produktkombinationen erfüllen nicht die gewünschte Funktion, können Qualitätsverluste oder Sachschaden zur Folge haben.

>> Technische Daten aller verwendeter Produkte vergleichen. Diese müssen übereinstimmen oder im angegebenen Bereich liegen.

Sachschaden durch ungeeignete Umgebungsbedingungen

Falsche Umgebungsbedingungen können Sachen beschädigen.

>> Belastungen, wie Hitze und Kälte, Nässe und direkte Sonneneinstrahlung sowie Vibrationen und mechanischen Druck vermeiden.

>> Um Quell- und Ausgabegeräte sowie um Schwenk- und Neigebereich ausreichend Platz für gute Belüftung und Beweglichkeit lassen.

Das mitgelieferte Montagematerial ist ausschließlich für die Montage an massiven Stein- und Betonwänden geeignet.

>> Bei abweichender Beschaffenheit geeignetes Montagematerial nutzen.

>> Stabilität des Systems nach Montage regelmäßig prüfen.

1.2 Benutzergruppen

Aufgrund unterschiedlich hoher Risiken und Gefahrenpotentiale dürfen einige Arbeitsschritte nur von geschulten Fachkräften ausgeführt werden.

Arbeitsschritt	Benutzergruppe
Montage, Demontage, Ausrichten, Pflege, Lagerung, Transport, Entsorgung	Endverbraucher und Benutzer mit mechanischen Grundkenntnissen >> Von Kindern und Personen mit eingeschränkten geistigen und motorischen Fähigkeiten fernhalten und gegen Benutzung sichern!
Wartung, Reparatur	Geschulte Fachkräfte >> Spezielle Sicherheitsmaßnahmen, Fachwissen und Werkzeuge nötig!

Tab.1: Benutzergruppen

1.3 Warnstufen



Warnung vor Gefahren, die bei Missachtung der Sicherheitshinweise **unmittelbar zu Tod oder schweren Verletzungen** führen.



Warnung vor Gefahren, die bei Missachtung der Sicherheitshinweise zu **Tod oder schweren Verletzungen** führen können.



DE



Warnung vor Gefahren, die bei Missachtung der Sicherheitshinweise zu **Verletzungen** führen können.



Warnung vor Gefahren, die bei Missachtung der Hinweise zu **Sachschäden** führen können.










2 Beschreibung und Funktion

Ihr Wandhalter dient der Montage Ihres Flachbildschirms an stabilen, vertikalen Wänden. Die Doppelflügel-Bauart vereint Gewichtersparnis und Stabilität. Der TV-Wandhalter ist vertikal neigbar sowie horizontal schwenkbar und ist für Flachbildschirme von VESA 100x100mm bis 400x400mm geeignet.

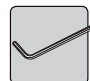

2.1 Lieferumfang

Teil	Abbildung	Kürzel	Anzahl
Wandmontage			
Wandhalter mit VESA-Platte und Kunststoffabdeckungen		A	1
Wandschraube 6.3x55		W-A	6
Betondübel		W-B	6
Unterlegscheibe		W-C	6
TV-Wandhaltermontage			
VESA-Adapter		B	2
M8x15		C	4
Mutter M8		D	4

Flachbildschirmmontage


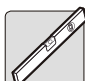
M5x14		M-A	4
M6x14		M-B	4
M6x30		M-C	4
M8x30		M-D	4
M8x50		M-E	4
Unterlegscheibe		M-F	4
Unterlegscheibe		M-G	4
TV-Abstandhalter		M-H	8
TV-Abstandhalter		M-I	8

Werkzeug






Innensechskant-Schlüssel		E	1
Schraubenschlüssel		F	1

Tab.2: Lieferumfang

2.2 benötigtes Werkzeug

Werkzeug	Abbildung
Leitungsprüfer	
Wasserwaage	



Stift	
Kreuzschlitz-Schraubendreher	
Bohrmaschine	
Beton-/Steinbohrer 8x60mm	
zweite Person	

Tab.3: benötigtes Werkzeug

3 Bestimmungsgemäßer Gebrauch

Dieses Produkt dient dazu, Flachbildschirme mit spezifischen Bildschirmdiagonalen, Gewichten und Befestigungspunkten, die in Kapitel „technische Daten“ zusammengefasst sind, an eine vertikale Wand zu montieren. Eine andere als in Kapitel „Beschreibung und Funktion“ beschriebene Verwendung ist nicht gestattet. Das Nichtbeachten und Nichteinhalten dieser Bestimmungen und der Sicherheitshinweise kann zu schweren Unfällen, Personen- und Sachschäden führen. Beachten Sie dazu auch das Kapitel „Gewährleistung und Haftung“.

3.1 Nutzungsbeschränkungen

 Nur in trockenen Innenräumen verwenden.

4 Montage

4.1 Vorbereitung
Vollständigkeit und Unversehrtheit prüfen

>> Packungsinhalt mithilfe des Lieferumfangs auf Vollständigkeit und Unversehrtheit kontrollieren.

Kompatibilität sicherstellen

Sachschaden durch inkompatible Produktkombinationen

ACHTUNG

>> Technische Daten aller verwendeter Produkte vergleichen. Diese müssen übereinstimmen oder im angegebenen Bereich liegen.

Tab.4: Kompatibilität sicherstellen

4.2 Wandmontage

Verletzungsgefahr durch ungeeignete Umgebungsbedingungen

VORSICHT

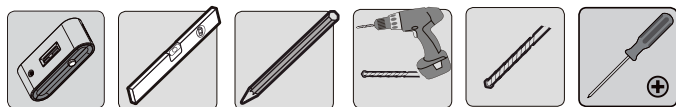
- >> Wandstruktur vor Montage überprüfen bzw. sichere Stelle zur Montage auszuwählen.
- >> Auf in der Wand liegende, stromführende Kabel oder andere Leitungen achten und diese nicht beschädigen!
- >> Nicht an Stellen mit direkter Sonneneinstrahlung bzw. starkem Licht montieren. Dies fördert das Ermüden der Augen.

Sachschaden durch ungeeignete Umgebungsbedingungen

ACHTUNG

>> Um Quell- und Ausgabegeräte sowie um Schwenk- und Neigebereich ausreichend Platz für gute Belüftung und Beweglichkeit lassen.

Tab.5: Wandmontage



4.2.1 Vorbereitung

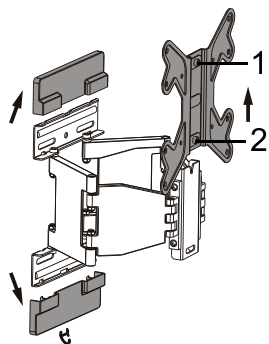


Fig.1: Kunststoffabdeckungen und VESA-Platte entfernen

1. Entfernen Sie die 2 Kunststoffabdeckungen des Wandhalters (A) indem Sie die obere schräg nach vorn oben und die untere nach vorn unten schieben.
2. Entfernen Sie die VESA-Platte indem Sie diese nach vorn und oben aus der Führung schieben.

Achten Sie darauf, dass die Schrauben 1 und 2 fest in der VESA-Platte stecken.



4.2.2 Ausführung

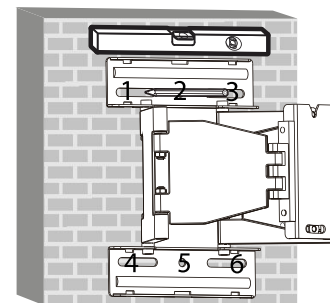


Fig.2: Ausrichten und Anzeichnen

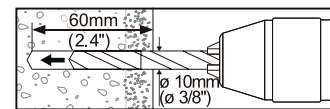


Fig.3: Löcher bohren

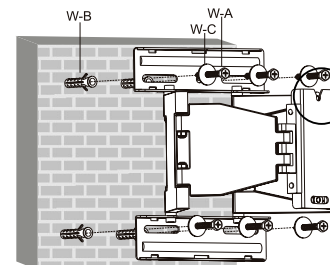


Fig.4: Wandmontage

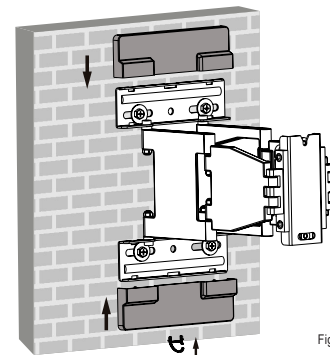


Fig.5: Kunststoffabdeckungen aufstecken

3. Drehen Sie die Mutter M8 (D) im Uhrzeigersinn auf Schraube 1 locker 2-3 Umdrehungen auf.
1. Prüfen Sie vor dem Bohren, ob sich Gas-, Wasser- oder Stromleitungen in der Wand befinden und beschädigen Sie diese nicht.
2. Benutzen Sie eine Wasserwaage um die Bohrlöcher zu markieren.
3. Markieren Sie die Bohrlöcher 1 bis 6 mit einem Stift.

Der Wandhalter (A) dient als Schablone.

4. Bohren Sie die Löcher mit einem 10mm-Steinbohrer 60mm tief.
5. Stecken Sie jeweils einen Wanddübel (W-B) in die Bohrlöcher.
6. Bringen Sie den Wandhalter (A) mit den Wandschrauben (W-A) und Unterlegscheiben (W-C) so an, dass die Kerbe an der VESA-Plattenaufnahme nach oben zeigt.
7. Stecken Sie die Kunststoffabdeckungen wieder auf den Wandhalter (A).

DE

4.3 Flachbildschirmmontage

VORSICHT

Verletzungsgefahr durch Stolpern und Sturz

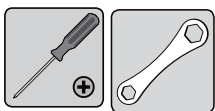
>> Produkt, Produktteile und Zubehör sicher platzieren, installieren und transportieren.

ACHTUNG

Sachschaden durch ungeeignete Vorgehensweise

- >> Beim Anziehen von Schrauben mäßige Kraft aufwenden, um Gewinde nicht zu beschädigen.
- >> Flachbildschirm NIE flach auf den Boden legen.
- >> Flachbildschirm nicht durch zu lange Schrauben beschädigen.

Tab.6: Flachbildschirmmontage



1. Messen Sie die Befestigungslochabstände Ihres Flachbildschirms aus.
2. Montieren Sie Flachbildschirme der VESA-Größen 100 x 100 mm, 100 x 200 mm und 200 x 200 mm direkt an der VESA-Platte wie in Kapitel 4.3.1 und 4.3.2 beschrieben.
3. Montieren Sie Flachbildschirme der VESA-Größen 300 x 300 mm, 400 x 200 mm und 400 x 400 mm, indem Sie die VESA-Platte zuerst mittels Schrauben (C) und Muttern (D) mit dem VESA-Adapter (B) verbinden.

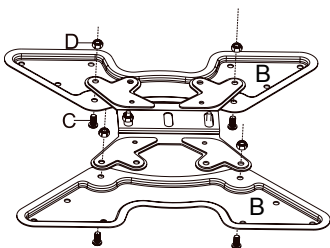
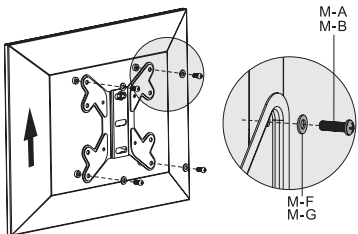


Fig.6: Flachbildschirmmontage

4.3.1 Flachbildschirme mit flacher Rückseite



1. Lehnen Sie den Flachbildschirm vertikal gegen eine weiche, großflächige Unterlage oder eine Wand und sichern Sie ihn gegen Kratzer und Umkippen.
2. Montieren Sie die VESA-Platte mit den zu Ihrem Flachbildschirm passenden Unterlegscheiben und Schrauben an der Flachbildschirmrückseite wie abgebildet.

Fig.7: Flachbildschirme mit flacher Rückseite

Achten Sie darauf, dass die Schraube 1 mit der vormontierten Mutter M8 (D) an der Flachbildschirmoberseite sitzt, wie in Kapitel 4.2 beschrieben. Diese hält VESA-Platte und Flachbildschirm beim Einhängen in den Wandhalter.

DE

4.3.2 Flachbildschirme mit gewölbter Rückseite

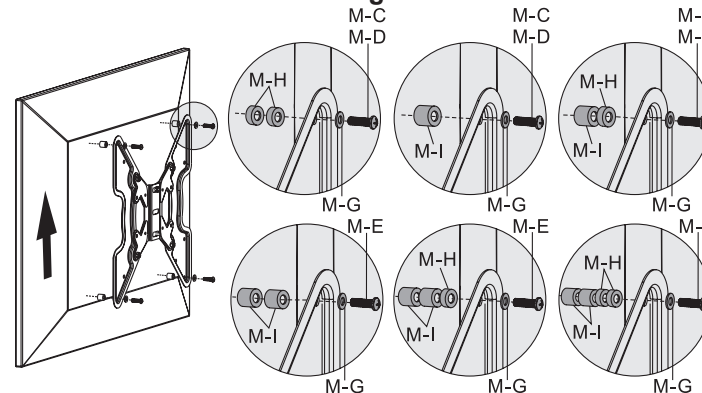


Fig.8: Flachbildschirme mit gewölbter Rückseite

1. Lehnen Sie den Flachbildschirm vertikal gegen eine weiche, großflächige Unterlage oder eine Wand und sichern Sie ihn gegen Kratzer und Umkippen.
2. Montieren Sie die VESA-Platte mit den zu Ihrem Flachbildschirm passenden Unterlegscheiben, Schrauben und TV-Abstandhaltern an der Flachbildschirmrückseite wie abgebildet.

Achten Sie darauf, dass die Schraube 1 mit der vormontierten Mutter M8 (D) an der Flachbildschirmoberseite sitzt, wie in Kapitel 4.2 beschrieben. Diese hält VESA-Platte und Flachbildschirm beim Einhängen in den TV-Wandhalter.

4.4 Einhängen des Flachbildschirms

Verletzungsgefahr durch Stolpern und Sturz

VORSICHT

- >> Produkt, Produktteile und Zubehör sicher platzieren, installieren und transportieren.
- >> Bei Arbeiten mit Lasten sich und den Arbeitsort sichern und von zweiter Person helfen lassen.

Sachschaden durch ungeeignete Umgebungsbedingungen

ACHTUNG

- >> Um Quell- und Ausgabegeräte sowie um Schwenk- und Neigebereich ausreichend Platz für gute Belüftung und Beweglichkeit lassen.

Tab.7: Einhängen des Flachbildschirms

DE

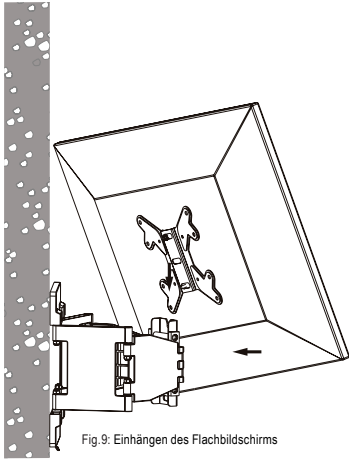


Fig. 9: Einhängen des Flachbildschirms

1. Hängen Sie den mit der VESA-Platte (und den VESA-Adaptern (B)) verbundenen Flachbildschirm zusammen mit einer 2. Person mit der Schraube 1 und der Mutter M8 (D) schräg auf die Kerbe des TV-Wandhalters (A).
2. Stellen Sie den Flachbildschirm gerade.

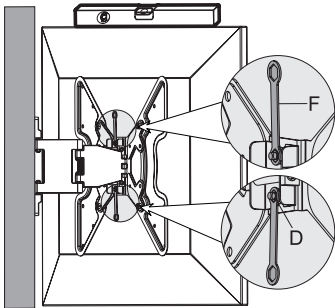


Fig. 10: Anschrauben des Flachbildschirms

3. Schrauben Sie die Muttern M8 (D) im Uhrzeigersinn auf die Schrauben 1 und 2 bis diese fest sitzen. Benutzen Sie hierzu den Schraubenschlüssel (F).

Ende der Montage. Zur Demontage gehen Sie in rückwärtiger Reihenfolge vor.

5 Ausrichten des Flachbildschirms

Verletzungsgefahr durch bewegliche Produktteile



- >> Gliedmaßen während des Gebrauchs nicht zwischen Scherteile halten.
- >> Während des Gebrauchs auf die Beweglichkeit des Produktes achten. Dieses kann sich von der Wand weg oder auf sie zu bewegen und seitlich ausschwenken.

Tab.8: Ausrichten des Flachbildschirms



DE

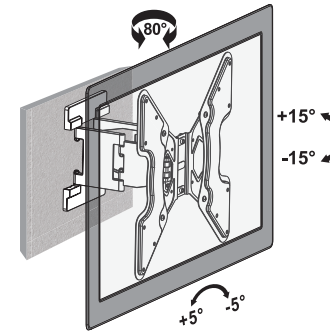


Fig. 11: Ausrichten des Flachbildschirms

Richten Sie den Flachbildschirm nach Bedarf

- >> vertikal,
- >> horizontal und/oder
- >> in der Rotationsachse aus.

Gerätekabel können aufgrund der Beweglichkeit des Wandhalters nachträglich angeschlossen werden.

6 Gewährleistung und Haftung

- Der Hersteller gewährt auf ein neues Produkt 2 Jahre gesetzliche Gewährleistung.
- Da der Hersteller keinen Einfluss auf die Installation des Produktes hat, deckt die Gewährleistung nur das Produkt selbst ab.
- Falls ein Fehler oder Defekt an Ihrem Gerät festgestellt werden sollte, wenden Sie sich bitte an Ihren Fachhändler und zeigen Sie ggf. Ihre Quittung oder Rechnung als Kaufnachweis vor. Ihr Händler wird den Fehler entweder vor Ort beheben, oder das Produkt an den Hersteller weiterleiten. Sie erleichtern den Technikern ihre Arbeit sehr, wenn Sie eventuelle Fehler ausführlich beschreiben – nur dann haben Sie Gewähr, dass auch selten auftretende Fehler mit Sicherheit gefunden und beseitigt werden!
- Der Hersteller haftet nicht für Personen- oder Sachschäden, die durch unsachgemäße Installation, Betrieb oder Wartung entstanden sind.
- Ein anderer als in dieser Betriebsanleitung beschriebener Einsatz ist unzulässig und führt zu Gewährleistungsverlust, Garantieverlust und Haftungsausschluss.
- Druckfehler und Änderungen an Gerät, Verpackung oder Dokumentation behalten wir uns vor.

7 Pflege, Wartung, Lagerung und Transport

- Das Produkt darf nur von einer Fachwerkstatt gewartet werden.
- Schützen Sie die Gelenke vor Schmutz und schmieren Sie diese regelmäßig mit leichtem Maschinenöl.
- Reinigen Sie es nur mit einem trockenen, weichen Tuch. Gehen Sie beim Reinigen vorsichtig vor, um Kratzer zu vermeiden. Bei starken Verschmutzungen kann das Reinigungstuch leicht mit Wasser angefeuchtet werden. Setzen Sie keine Reinigungsmittel oder Chemikalien ein, da dies das Material angreifen kann.
- Achten Sie beim Bewegen der Geräteteile darauf, dass Sie keine Körperteile darin einklemmen!



- Kontrollieren Sie regelmäßig alle Befestigungen und Schrauben auf festen Sitz und ziehen Sie diese bei Lockerung wieder fest. Wenden Sie aber nicht zu viel Kraft an, um die Gewinde nicht zu überlasten.
- Vermeiden Sie Stellen mit hohen Temperaturen und Feuchtigkeit, bzw. Stellen, die nass werden können, auch bei Wartung, Pflege, Lagerung und Transport.
- Lagern Sie Ihr Produkt bei längerem Nichtgebrauch für Kinder unzugänglich und in trockener und staubgeschützter Umgebung.
- Befestigungsbohrungen können sichtbar bleiben, wenn das Produkt demon- tiert wird. Nach längerem Gebrauch kann ein Fleck auf dem Untergrund zurückbleiben.
- Heben Sie die Originalverpackung für den Transport auf, um Schäden zu vermeiden.

8 Problembehebung

Problem	Hilfe
Wie kann die Wandqualität getestet werden?	Verkehrslasten für Wohnräume sind in diversen Europa- richtlinien festgelegt. >> Wandstärke und Material unter Putz / Tapeten prüfen. >> Fachpersonal zu Rate ziehen.
Welche Löcher müssen gebohrt werden?	>> Kapitel 4.2 lesen.
Der Wandhalter lässt sich schwer ausrichten.	>> Gelenke mit Innensechskantschlüssel (E) etwas lockern. >> Die maximale Schwenkbarkeit kann bedingt durch die TV Größe kleiner sein, als angegeben.
andere Fragen	>> Händler kontaktieren.

Tab.9: Problembehebung

9 Technische Daten

Größe	Angabe	Einheit
TV Größe	58-147 / max. 58	cm / “
VESA	max. 400x400	mm
Traglast	max. 30	kg
Neigungswinkel	+/-15	°
Schwenkwinkel	80	°
Rotationswinkel der VESA-Platte	+/-5	°



Wandabstand	37-272	mm
Maße	450 x 450 x 37-272	mm
Gewicht	4.125	kg

Tab.10: Technische Daten

10 Informationen zum VESA-Standard

Um die Befestigungsmöglichkeiten von Monitoren, TV-Geräten und deren Ständer und Wandhalter benutzerfreundlich zu vereinheitlichen, hat die VESA (Video Electronic Standard Organisation) für die oben genannten Anwendungen 3 Standards festgelegt. Mit Hilfe des auf Ihrem Anzeigerät oder in dessen Betriebsanleitung stehenden jeweiligen VESA-Standards und den technischen Daten in dieser Anleitung können Sie die möglichen Befestigungspunkte definie- ren. Einige Modelle lassen eine stufenlose, individuelle Befestigung zu. (z.B. 300 x 300 mm für Sony TVs).

VESA Klasse	Befestigungslochabstand von Flachbildschirmen
MIS-D	75x75 / 100x100 mm
MIS-E	200x100 / 200x200 mm
MIS-F	400x200 / 400x400 / 600x200 / 600x400 / 800x400 mm

Tab.11: Informationen zum VESA-Standard

11 Entsorgungshinweise

Dieses Produkt gehört nicht in den Hausmüll. Bitte geben Sie Ihr Gerät am Ende seiner Lebensdauer an die dafür eingerichteten, öffentlichen Sammelstel- len oder an die Verkaufsstelle kostenlos zurück. Einzelheiten zur Entsorgung regelt das jeweilige Landesrecht. Wertstoffe werden dem Recyclingkreislauf zugeführt, um daraus neue Rohstoffe zu gewinnen. Folgende Wertstoffe werden in kommunalen Sammelstellen gesammelt:

- Altglas, Kunststoffe, Almetalle, Bleche uvm.

Mit dieser Art der Verwertung von Altgeräten leisten Sie einen wichtigen Beitrag zum Schutz unserer Umwelt.

BETRIEBSANLEITUNG	2
USER MANUAL	16
MODE D'EMPLOI	30
ISTRUZIONI PER L'USO	46

USER MANUAL

Content

1	Safety Instructions	17
1.1	General Notes	17
1.2	User Groups	18
1.3	Warning Levels	18
2	Description and Function	19
2.1	Scope of Delivery	19
2.2	Required tools	20
3	Intended Use	21
3.1	Use restrictions	21
4	Installing	21
4.1	Preparing	21
4.2	Wall mounting	21
4.2.1	...Preparing	22
4.2.2	...Implementing	22
4.3	Mounting the flat screen	23
4.3.1	...Flat screens with flat back	24
4.3.2	...Flat screens with arched back	24
4.4	Attaching the flat screen	25
5	Aligning the flat screen	26
6	Warranty and Liability	26
7	Maintenance, Care, Storage and Transport	27
8	Troubleshooting	27
9	Specifications	28
10	Information for VESA standard	28
11	Disposal Instructions	28

1 Safety Instructions

1.1 General Notes

- Read the including product documentation completely and carefully before use. It is part of the product.
- Attend to the safety instructions in product documentation, on product and accessories, such as on the package.
- Use product, product parts and accessories only in perfect condition.
- Keep the product documentation for other potential users and for later requests.
- For questions, defects, mechanical damage, disturbances and other not remediable problems, consult your dealer.

Risk of life by suffocating

Children can suffocate by swallowed or inhaled parts and insulation materials.

>> Protect small parts and insulation material against unintentionally use.

Risk of injury by tripping and falling

Unfavorable placed or installed products and cable connections can injure persons.

>> Place, transport and install product, parts and accessories in a safe way.

>> When working with burdens, secure yourself and the working place, let a second person help you.

>> Let only a specialist do disassembly, maintenance and repair work.

Risk of injury by cutting

Children can cut themselves on packaging materials.

>> Protect packaging materials against unintentionally use.

Risk of material damage by improper product combination

Incompatible product combination does not fulfill required functions, can cause quality losses or material damage.

>> The specifications of all used products must match or be within the specified range.

Risk of injury by inappropriate ambient conditions

Extreme conditions can injure persons.

>> Attend to live cables or other lines lying behind plaster, and do not damage them!

>> Do not install the product to places with direct sunlight or bright light. This contributes to eye fatigue.

Risk of injury by moving product parts

Moving product parts can pinch or squeeze limbs.

>> Do not hold limbs between shear parts during use.

>> Mind the mobility of the product during use. This may move away from the wall or towards it and swivel sideways.

Risk of self-intervention and misuse



Self-interventions and misuse hide unpredictable risks and cause expiration of warranty.

>> Do not modify or alter either the product or the accessories!

Risk of material damage by inappropriate ambient conditions

Incorrect ambient conditions can damage things.

- >> Avoid extreme conditions, such as extreme heat, coldness, humidity or direct exposure to the sun, as well as vibrations and mechanical pressure.
- >> Keep enough space around product and to the whole system to ensure proper ventilation and mobility.

The included mounting material is only suitable for mounting on massive stone or concrete walls.

- >> For other wall types use suitable mounting material.
- >> Check the stability of the system periodically after installation.

1.2 User Groups

Caused to different risk levels and hazard potentials some working steps only may be done by trained specialists.

Working step	User Group
Installing, Uninstalling, Aligning, Care, Storage, Transport, Disposal	Consumers and users with basical mechanical knowledge can do this work. >> Protect children and people with mental and motoral impairments from using the product!
Maintenance, Repairing	Trained specialists only >> special safety measures, knowledge and tools are necessary!

Tab.12: User Groups

1.3 Warning Levels



Warnings against hazards that will result **directly in serious injuries or death** in case of non-observance.



Warnings against hazards that may result in **serious injuries or death** in case of nonobservance.



Warnings against hazards that may result in **injuries** in case of non-observance.



Warnings against hazards that may result in **material damage** in case of non-observance.

2 Description and Function





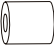
Your wall mount is made for mounting your flat screen at stable, vertical walls. The double wing design combines weight saving and stability. The TV wall mount is tiltable vertically and swivelable horizontally and is suitable for flat screens from VESA 100x100mm to 400x400mm.

2.1 Scope of Delivery



Part	Figure	Symbol	Amount
Wall mounting			
Wall mount with VESA plate and plastic covers		A	1
Wall screw 6.3x55		W-A	6
Concrete anchor		W-B	6
Washer		W-C	6
TV- wall mount assembling			
VESA Adapter		B	2
M8x15		C	4
Nut M8		D	4
Flat screen mounting			
M5x14		M-A	4
M6x14		M-B	4
M6x30		M-C	4
M8x30		M-D	4









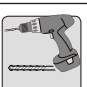
M8x50		M-E	4
Washer		M-F	4
Washer		M-G	4
TV Spacer		M-H	8
TV Spacer		M-I	8

Tools

Allen key		E	1
Wrench		F	1

Tab.13: Scope of Delivery

2.2 Required tools

Tool	Figure
Line tester	
Spirit level	
Pencil	
Phillips screwdriver	
Drilling mashine	



Concrete drill 8x60mm



Second person



Tab.14: Required tools

3 Intended Use

This product is made for mounting flat screens with specific screen sizes, weights and mounting points, which are summarized in chapter "Technical data", on a vertical wall. Another use than described in chapter "Description and Function" is not permitted. Neglecting and ignoring these regulations and safety instructions can cause serious accidents, personal injury and material damage. Also refer to chapter "Warranty and Liability".

3.1 Use restrictions



Only use in dry interior rooms.

4 Installing

4.1 Preparing

Checking the completeness and integrity

- >> Check the packing content by comparing it to the scope of delivery regarding completeness and integrity.

Ensuring compatibility

Risk of material damage by improper product combination

NOTICE

- >> The specifications of all used products must match or be within the specified range.

Tab.15: Ensuring compatibility

4.2 Wall mounting

Risk of injury due to inappropriate ambient conditions

CAUTION

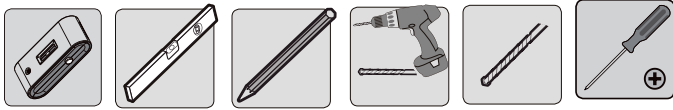
- >> Check the wall structure before installing or choose a safe installation place.
- >> Attend to live cables or other lines lying behind plaster, and do not damage them!
- >> Do not install the product to places with direct sunlight or bright light. This contributes to eye fatigue.

Risk of material damage by inappropriate ambient conditions

NOTICE

Keep enough space around product and to the whole system to ensure proper ventilation and mobility.
 >>

Tab. 16: Wall mounting



4.2.1 Preparing

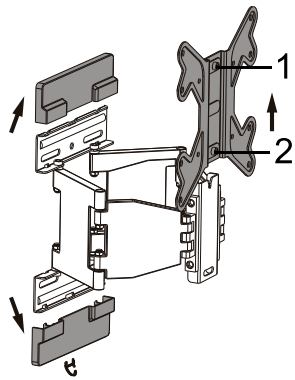


Fig. 12: Removing plastic covers and VESA plate

1. Remove the 2 plastic covers of the TV wall mount (A) by sliding the upper plastic cover slopingly forwards and upwards and the lower plastic cover forwards and downwards.
2. Remove the VESA plate by lifting it forwards and upwards out of its guideway.

Make sure that the screws 1 and 2 stuck firmly in the VESA plate.

3. Turn the nut M8 (D) clockwise to screw 1 about 2-3 turns until fitting loosely.

4.2.2 Implementing

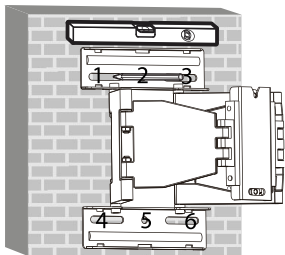


Fig. 13: Aligning and marking

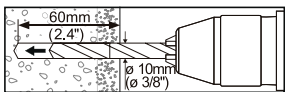


Fig. 14: Drilling drill holes

1. Before drilling, attend to live cables or other lines lying behind plaster, and do not damage them.
2. Use a spirit level to mark the drill holes on the wall.
3. Mark the drill holes 1 to 6 with a pencil.

Use the wall plate (A) as template.

4. Drill the drill holes with a 10mm concrete drill 60mm deep.

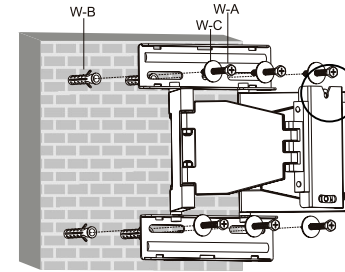


Fig. 15: Wall mounting

5. Plug a concrete anchor (W-B) in each drilling hole.
6. Attach the TV wall mount (A) with wall screws (W-A) and washers (W-C), that the notch of the VESA plate is pointing upwards.

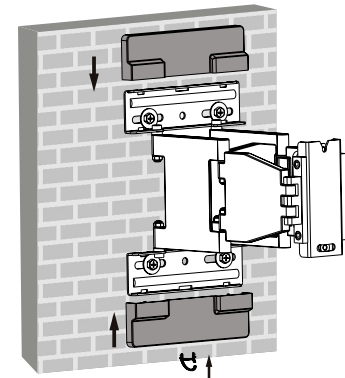


Fig. 16: Reattaching the plastic covers

7. Reattach the plastic covers to the TV wall mount (A).

4.3 Mounting the flat screen

CAUTION

Risk of injury by tripping and falling

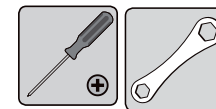
>> Place, transport and install product, parts and accessories in a safe way.

NOTICE

Risk of material damage by improper procedure

>> Only use moderate force when tightening the screws in order to avoid damaging threads.
 >> NEVER set the screen on the front during installation!
 >> Do not damage the flat screen by too long screws.

Tab. 17: Mounting the flat screen



1. Measure the mounting hole spacings of your flat screen.
2. Mount flat screens of VESA sizes 100x100mm, 100x200mm and 200x200mm directly to the VESA plate, like described in chapters 4.3.1 and 4.3.2.

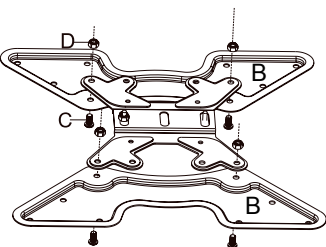


Fig. 17: Mounting the flat screen

3. Mount flat screens of the VESA sizes 300x300mm, 400x200mm and 400x400mm by first connecting VESA Adapter (B) to the VESA plate by using the screws (C) and nuts (D).

4.3.1 Flat screens with flat back

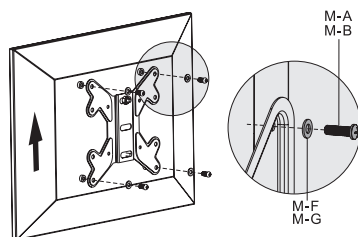


Fig. 18: Flat screens with flat back

1. Lean the flat screen vertically on a soft, large surface or a wall and protect it of scratches and overturning.
2. Attach the VESA plate with the washers and screws, fitting to your flat screen, to the flat screens back like shown.

Make sure that the pre-assembled nut M8 (D) sits on screw 1 and is located on the flat screens top as described in chapter 4.2. This nut holds VESA plate and flat screen when mounting to the wall mount.

4.3.2 Flat screens with arched back

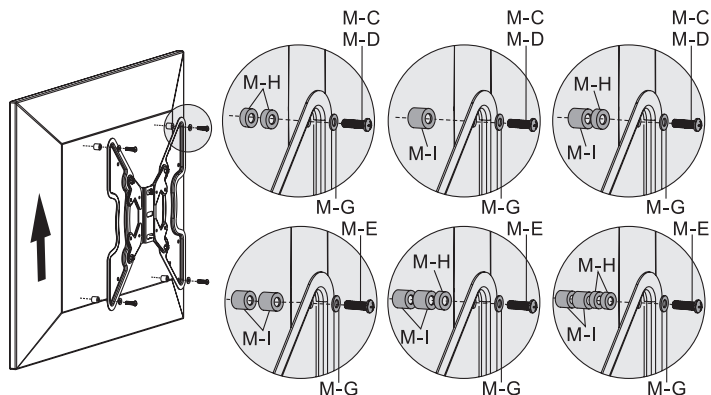


Fig. 19: Flat screens with arched back

1. Lean the flat screen vertically on a soft, large surface or a wall and protect it of scratches and overturning.



2. Attach the VESA plate with the washers, screws and TV spacers, fitting to your flat screen, to the flat screens back like shown.

Make sure that the pre-assembled nut M8 (D) sits on screw 1 and is located on the flat screens top as described in chapter 4.2. This nut holds VESA plate and flat screen when mounting to the wall mount.

4.4 Attaching the flat screen

Risk of injury by tripping and falling



- >> Place, transport and install product, parts and accessories in a safe way.
- >> When working with burdens, secure yourself and the working place, let a second person help you.

Risk of material damage by inappropriate ambient conditions



- >> Keep enough space around product and to the whole system to ensure proper ventilation and mobility.

Tab. 18: Attaching the flat screen

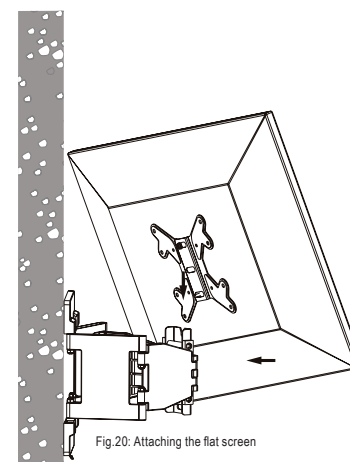


Fig. 20: Attaching the flat screen

1. Attach the VESA plate (with VESA Adapters (B)) connected flat screen together with a 2nd person with the screw 1 and nut M8 (D) slopingly onto the notch of the TV wall bracket (A).
2. Set the flat screen vertically.

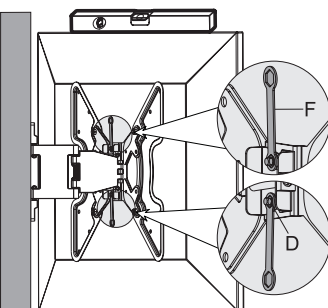


Fig.21: Fixing the flat screen

3. Tighten the nuts M8 (D) clockwise to the screws 1 and 2 until fitting well. Therefor use the wrench (F).

End of installing. To remove, proceed in reversed order.

5 Aligning the flat screen

Risk of injury by moving product parts



- >> Do not hold limbs between shear parts during use.
- >> Mind the mobility of the product during use. This may move away from the wall or towards it and swivel sideways.

Tab.19: Aligning the flat screen

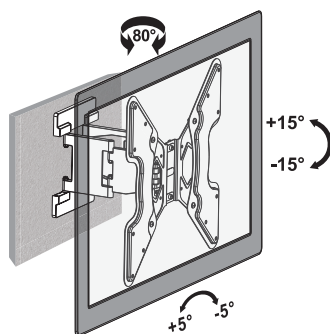


Fig.22: Aligning the flat screen

Align the flat screen as needed

- >> vertically
- >> horizontally and/or
- >> in rotation axis

Power cords can subsequently be connected due to the mobility of the TV wall mount.

6 Warranty and Liability

- The producer grants a 2 years warranty to a new device.
- As the manufacturer has no influence on installation, warranty only applies to the product itself.
- If any fault or damage is detected on your device, please contact your dealer and provide your sales slip or invoice as evidence of the purchase, if necessary. Your dealer will repair the fault either on site, or send the device to the manufacturer. You make the work of our technicians considerably easier, describing possible faults in detail – only then you can be assured

- that faults, occurring only rarely, will be found and repaired with certainty!
- The manufacturer is not liable for damages to persons or property caused by improper installation, operation or maintenance, not described in the manual.
 - Do not alter or modify the product or its accessories.
 - Any use other than described in this user manual is not permitted and causes loss of warranty, loss of guarantee, and non-liability.
 - We reserve our right for misprints and changes of the device, packing, or user manual.

7 Maintenance, Care, Storage and Transport

- The product must be maintained only by professional workshops.
- Protect the angles from dirt and grease them regularly with light machine oil.
- Use a dry and soft cloth to clean your product. Be careful to avoid scratches. Use a slightly moist cloth for heavy stains. Look out for live cables! Do not use any cleaning supplies. This can cause burns to the materials. Avoid liquid entry to the device.
- Make sure no body parts will be pinched in the swivel device, when parts of the device are moved!
- Periodically check, if all attachments and screws are secured, and tighten them again when they are loosened. This may be caused e.g. by frequent movements. Do not overtighten screws.
- Avoid places with high temperatures, humidity, or places which can become wet, also during maintenance, care, storage, and transport.
- Keep the product away from children and store it at dry and dust-proof places!
- Drill holes are still visible after removing the product. After use for a longer time period, a spot may remain on the surface.
- Keep the original packing for transport and to avoid damages.

8 Troubleshooting

Problem	Help
How to test wall quality?	<p>Loads for home use are regulated in various European standards.</p> <ul style="list-style-type: none"> >> Check wall thickness and material under plaster / wall paper. >> Ask a specialist.
Which drill holes must be drilled?	>> Read chapter 4.2.
The wall mount is hard to align.	<ul style="list-style-type: none"> >> Slightly loosen the joints with the Allen wrench (E). >> Due the TV size the maximum swivel angle may be smaller than indicated.
Other questions	>> Contact your dealer.

Tab.20: Troubleshooting

9 Specifications

Physical size	Specification	Unit
TV diameter	58-147 / max. 58	cm / "
VESA	max. 400x400	mm
Load	max. 30	kg
Tilting angle	+/-15	°
Swivel angle	80	°
Rotation angle of VESA plate	+/-5	°
Wall distance	37-272	mm
Dimensions	450 x 450 x 37-272	mm
Weight	4.125	kg

Tab.21: Specifications

10 Information for VESA standard

To harmonize attachment options of monitors, TV devices and their stands and wall brackets in a user-friendly manner, VESA (Video Electronic Standard Organization) defined 3 standards for the applications mentioned above. Using the relevant VESA standard specified on your display unit, or in its user manual, and the specifications in Chapter Specifications in this manual you are able to define the possible points of attachment. Some models allow for an infinitely variable individual attachment (e.g. 300 x 300 mm for Sony TVs).

VESA Class	Hole distance for attachment of monitors
MIS-D	75x75 / 100x100 mm
MIS-E	200x100 / 200x200 mm
MIS-F	400x200 / 400x400 / 600x200 / 600x400 / 800x400 mm

Tab.22: Information for VESA standard

11 Disposal Instructions

This product should not be disposed together with domestic waste. Please return your product free of charge at the end of its service life at the producer, the sales outlet, or a public collection point, established for this purpose. Details for disposal are regulated in the relevant federal state law. Potential recyclable materials are fed into the recycling cycle to obtain new raw materials from them. Following materials are collected at local collection points:

- Waste glass, plastic, waste metal, metal sheet, and more.

This type of recycling of waste contributes significantly to the protection of our environment.

BETRIEBSANLEITUNG	2
USER MANUAL	16
MODE D'EMPLOI	30
ISTRUZIONI PER L'USO	46

FR

MODE D'EMPLOI

Contenu

1	Consignes de sécurité	31
1.1	Notes général	31
1.2	Groupes de l'utilisateur	32
1.3	Niveaux de mises en garde	33
2	Description et fonction	33
2.1	Contenu de la livraison	33
2.2	Outils requis	35
3	Utilisation prévue	35
3.1	Restrictions d'utilisation	35
4	Installation	36
4.1	Préparation	36
4.2	Montage mural	36
4.2.1	Préparation	37
4.2.2	Exécution	37
4.3	Montage de l'écran plat	38
4.3.1	Ecrans plats avec face arrière plane	39
4.3.2	Ecrans plats avec face arrière courbée	39
4.4	Montage de l'écran plat	40
5	Ajuster l'écran plat	41
6	Garantie et responsabilité	41
7	Entretien, maintenance, stockage et transport	42
8	Dépannage	42
9	Spécifications	43
10	Informations sur la norme VESA	43
11	Instructions pour l'élimination	44

1 Consignes de sécurité

1.1 Notes général

- Lisez attentivement toute la documentation du produit fournie avant utilisation. Elle fait partie du produit.
- Consultez les consignes de sécurité de la documentation du produit, sur le produit et les accessoires, comme l'emballage.
- N'utilisez le produit, les pièces du produit et les accessoires que s'ils sont en parfait état.
- Conservez la documentation du produit pour d'autres utilisateurs potentiels et pour une utilisation ultérieure.
- Pour des questions, des défauts, des dommages mécaniques, des perturbations et d'autres problèmes qui ne semblent pas avoir de solution, consultez votre revendeur.

Risque de mort par suffocation

Il existe un risque de mort par suffocation pour les enfants s'ils avalent ou inhalent les pièces et les matériaux d'isolation.

>> Protégez les petites pièces et le matériau d'isolation contre une utilisation involontaire.

Risque de blessures par trébuchement ou par chute

Les produits et les câbles de connexion placés ou installés dans des endroits inappropriés peuvent entraîner des blessures.

>> Placez, transportez et installez le produit, les pièces et les accessoires en toute sécurité.

>> Quand vous travaillez avec des charges, travaillez en sécurité et travaillez dans un environnement de travail en toute sécurité, et faites-vous aider par une seconde personne.

>> Laissez uniquement un spécialiste effectuer les opérations de démontage, d'entretien et de réparation.

Risque de blessures par coupures

Les enfants peuvent se couper avec les matériaux d'emballage.

>> Protégez les matériaux d'emballage contre une utilisation involontaire.

Risque de blessures par conditions ambiantes inappropriées

Des conditions extrêmes peuvent entraîner des blessures.

>> Faites attention aux câbles sous tension ou aux autres lignes posées derrière le plâtre, et ne les endommagez pas!

>> N'installez pas le produit dans un endroit en contact direct avec la lumière du soleil ou à la lumière vive. Ceci contribue à la fatigue oculaire.

Risque de blessure par des pièces mobiles du produit

Les pièces mobiles peuvent pincer ou serrer les membres du produit.

>> Pas tenir les membres lors de l'utilisation entre les parties de cisaillement.

FR

>> En cours d'utilisation, afin d'assurer la souplesse du produit.

C'est peut-être de s'éloigner du mur ou sur eux et déplacement latéral.

Risque d'intervention personnelle et de mauvaise utilisation

Les interventions personnelles et les mauvaises utilisations cachent des risques difficiles à prévoir et peuvent entraîner une fin de garantie.

>> Ne modifiez ni le produit ni les accessoires!

Risque de dommage du matériau par combinaison inappropriée du produit

La combinaison du produit incompatible ne répond pas aux fonctions requises, elle peut entraîner une perte de qualité ou un dommage matériel.

>> Les spécifications de tous les produits utilisés doivent correspondre ou être comprises dans la gamme spécifiée.

Risque de dommage matériel par conditions ambiantes inappropriées

Des conditions ambiantes inappropriées peuvent endommager les objets.

>> Evitez les conditions extrêmes, comme la chaleur extrême, le froid, l'humidité ou l'exposition directe au soleil, ainsi que les vibrations et la pression mécanique.

>> Conservez un espace suffisant autour du produit et vers tout le système pour assurer une ventilation correcte et permettre la mobilité.

Le matériel de montage fourni convient uniquement au montage sur de grosses pierres ou sur des murs en béton.

>> Pour les autres types de murs, utilisez un matériel de montage approprié.

>> Vérifier la stabilité du système périodiquement après l'installation.

1.2 Groupes de l'utilisateur

A cause de risques de niveaux différents et de dangers potentiels, certains travaux ne peuvent être effectués que par des spécialistes entraînés.

Etape de travail	Groupe de l'utilisateur
Installation, désinstallation, alignement, entretien, stockage, transport, élimination	Les consommateurs et les utilisateurs ayant une connaissance mécanique de base peuvent effectuer ce travail. >> Ne laissez pas les enfants et les personnes souffrant de déficiences mentales et motrices utiliser le produit!
Entretien, réparation	Uniquement réservé aux spécialistes entraînés >> Des mesures de sécurité particulières, une connaissance et des outils spéciaux sont nécessaires!

Tab.23: Groupe de l'utilisateur

1.3 Niveaux de mises en garde

DANGER

Mises en garde contre les dangers entraînant directement des **blessures sérieuses ou la mort** en cas de non respect.

MIS EN GARDE

Mises en garde contre les dangers pouvant entraîner des **blessures graves ou la mort** en cas de non respect.

ATTENTION

Mises en garde contre les dangers pouvant entraîner des **blessures** en cas de non respect.

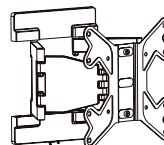

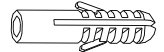

NOTE

Mises en garde contre les dangers pouvant entraîner un **dommage matériel** en cas de non respect.




2 Description et fonction

Votre montage mural est conçu pour installer votre écran plat sur des murs verticaux stables. La conception à double aile combine des économies de poids et de stabilité. Le TV support mural est inclinable paroi verticale et de rotation horizontal et il est adapté pour les téléviseurs plats de VESA 100x100mm à 400x400mm.


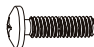

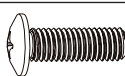




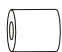
2.1 Contenu de la livraison

Partie	Figure	Rac-courci	Nom-bre
Montage mural			
Support mural avec Plate VESA et Couvertcles		A	1
Vis murale de 6.3x55		W-A	6
Vis d'ancrage à béton		W-B	6
Rondelle		W-C	6

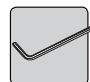

Montage du TV support mural

Aadaptateur VESA		B	2
M8x15		C	4
Écrou M8		D	4

Écran plat de montage








M5x14		M-A	4
M6x14		M-B	4
M6x30		M-C	4
M8x30		M-D	4
M8x50		M-E	4
Rondelle		M-F	4
Rondelle		M-G	4
Rondelle d'espacement TV		M-H	8
Rondelle d'espacement TV		M-I	8

Outils

Clé Allen		E	1
Clé		F	1

Tab.24: Contenu de la livraison

2.2 Outils requis

Outil	Figure
Testeur de ligne	
Niveau à bulle	
Crayon	
Tournevis cruciforme	
Perceuse électrique	
Mèche à béton de 8 x 60 mm	
Seconde personne	

Tab.25: Outils requis

3 Utilisation prévue

Ce produit est destiné au montage des écrans plats de tailles d'écrans, de poids et de points de montage spécifiques sur un mur vertical, résumés dans le chapitre „Données techniques“. Une autre utilisation décrite dans le chapitre „Description et fonction“ n'est pas autorisée. La négligence et l'ignorance de ces règles et consignes de sécurité peuvent causer de graves accidents, des blessures et des dommages matériels. Reportez-vous aussi au chapitre „Garantie et responsabilité“.

3.1 Restrictions d'utilisation



Utiliser uniquement dans des locaux secs.

4 Installation

4.1 Préparation

Vérifiez l'intégralité et l'intégrité

>> Vérifiez le contenu de l'emballage en le comparant à la livraison concernant l'intégralité et l'intégrité.

Assurer la compatibilité

Risque de dommage du matériau par combinaison inappropriée du produit

NOTE

>> Les spécifications de tous les produits utilisés doivent correspondre ou être comprises dans la gamme spécifiée.

Tab.26: Assurer la compatibilité

4.2 Montage mural

Risque de blessures par conditions ambiantes inappropriées

>> Vérifiez la structure murale avant l'installation ou choisissez un emplacement d'installation sans risque.

ATTENTION

>> Faites attention aux câbles sous tension ou aux autres lignes posées derrière le plâtre, et ne les endommagez pas!

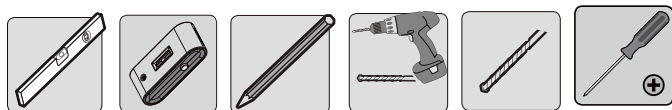
>> N'installez pas le produit dans un endroit en contact direct avec la lumière du soleil ou à la lumière vive. Ceci contribue à la fatigue oculaire.

Risque de dommage matériel par conditions ambiantes inappropriées

NOTE

>> Conservez un espace suffisant autour du produit et vers tout le système pour assurer une ventilation correcte et permettre la mobilité.

Tab.27: Montage mural



4.2.1 Préparation

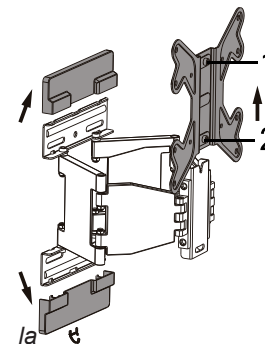


Fig.23: Supprimer les couvercles en plastique et la plaque VESA

1. Supprimer en poussant le haut obliquement vers l'avant et au-dessus de la partie inférieure de l'avant sur les deux couvercles en plastique sur le support mural (A).
2. Retirer la plaque VESA en le faisant glisser vers l'avant et vers le haut du guide.

Assurez-vous que les vis 1 et 2 coincés dans plaque VESA.

3. Tourner l'écrou M8 (D) vers la droite pour visser 2-3 tours un lâche.

4.2.2 Exécution

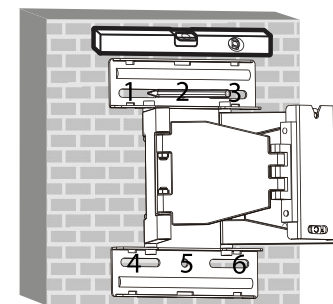


Fig.24: Alignement et marquage

1. Faites attention aux câbles sous tension ou aux autres lignes posées derrière le plâtre, et ne les endommagez pas.
2. Utilisez un niveau à bulles pour marquer les trous de perçage sur le mur.
3. Marquez les trous de 1 à 6 avec un stylo.

Le support mural (A) sert de matrice.

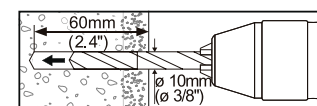


Fig.25: Percer les trous

4. Percez les trous de 60 mm de profondeur avec une mèche à béton de 10 mm.

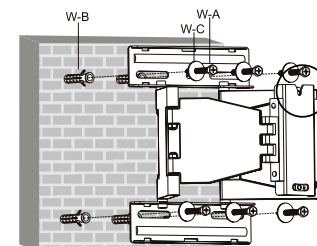


Fig.26: Montage mural

5. Bouchez avec une vis d'ancrage à béton (W-B) dans chaque trou de perçage.
6. Fixez le support mural (A) avec les vis murales (W-A) et les rondelles (W-C) de sorte que l'encoche de la plaque VESA indique tir vers le haut.

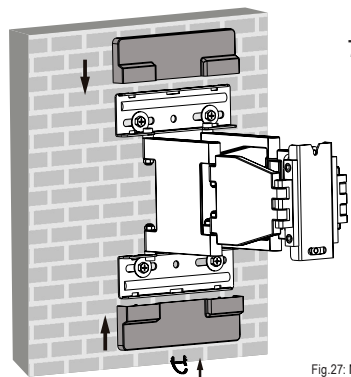


Fig. 27: Monter les couvercles en plastique

7. Monter les couvercles en plastique sur le TV support mural (A).

4.3 Montage de l'écran plat



Risque de blessures par trébuchement ou par chute

>> Placez, transportez et installez le produit, les pièces et les accessoires en toute sécurité.



Risque de dommage matériel causé par une procédure inappropriée

- >> Serrez les vis modérément pour éviter d'endommager le filetage.
- >> Ne positionnez JAMAIS l'écran devant durant l'installation!
- >> N'endommagez pas l'écran plat en utilisant des vis trop longues.

Tab. 28: Montage de l'écran plat



1. Mesure de l'espacement des trous de montage de votre écran plat.
2. Assemblez les écrans plats de VESA tailles 100x100mm, 100x200mm et 200x200mm décrit directement sur la plate VESA comme décrit dans les sections 4.3.1 et 4.3.2.
3. Monter par connecter des écrans plats de VESA tailles 300x300m, 400x200mm et 400x400mm par plate VESA abord avec les vis (C) et les écrous (D) avec l'adaptateur VESA (B).

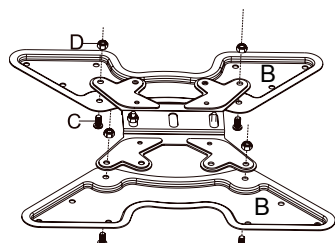


Fig. 28: Montage de l'écran plat

4.3.1 Ecrans plats avec face arrière plane

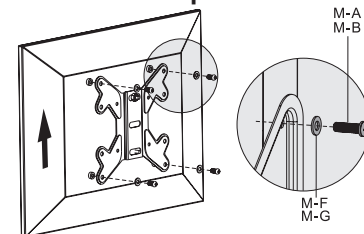


Fig. 29: Ecrans plats avec face arrière plane

1. Posez l'écran plat verticalement sur une surface souple, large ou sur un mur et protégez-le contre les rayures et le renversement.
2. Monter la plate VESA avec les rondelles et les vis, ajuster à votre écran plat, des écrans plats en arrière comme montré.

Assurez-vous que l'écrou M8 (D) prémonté se trouve sur la vis 1 et est situé sur les écrans plats principaux tels que décrits dans le chapitre 4.2. Cet écrou détient plate VESA et l'écran plat lors du montage de la support murale.

4.3.2 Ecrans plats avec face arrière courbée

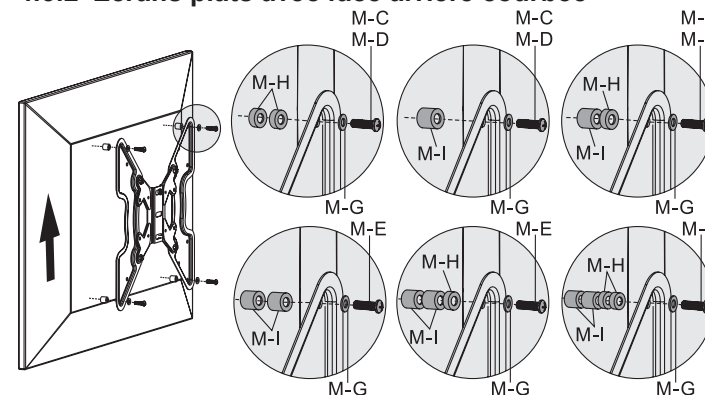


Fig. 30: Ecrans plats avec face arrière courbée

1. Posez l'écran plat verticalement sur une surface souple, large ou sur un mur et protégez-le contre les rayures et le renversement.
2. Monter la plate VESA avec les rondelles, les vis et les rondelles d'espacement TV, ajuster à votre écran plat, des écrans plats en arrière comme montré.

Assurez-vous que l'écrou M8 (D) prémonté se trouve sur la vis 1 et est situé sur les écrans plats principaux tels que décrits dans le chapitre 4.2. Cet écrou détient plate VESA et l'écran plat lors du montage de la support murale.

4.4 Montage de l'écran plat

Risque de blessures par trébuchement ou par chute



- >> Placez, transportez et installez le produit, les pièces et les accessoires en toute sécurité.
- >> Laissez uniquement un spécialiste effectuer les opérations de démontage, d'entretien et de réparation.

Risque de dommage matériel par conditions ambiantes inappropriées

NOTE

- >> Conservez un espace suffisant autour du produit et vers tout le système pour assurer une ventilation correcte et permettre la mobilité.

Tab.29: Montage de l'écran plat

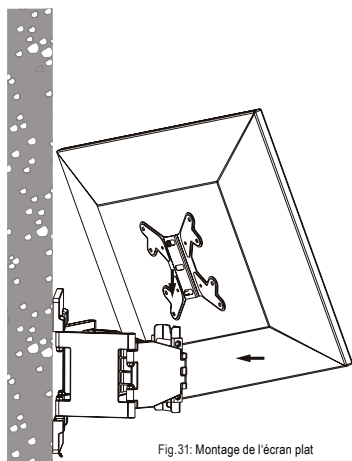
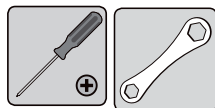


Fig.31: Montage de l'écran plat

1. Accrocher l'arrière de l'écran et le plate VESA conjointement avec un second personne avec la vis 1 et l'écrou M8 (D) de inclinées dans la cran du TV support mural (A).
2. Régler l'écran plat vertical.

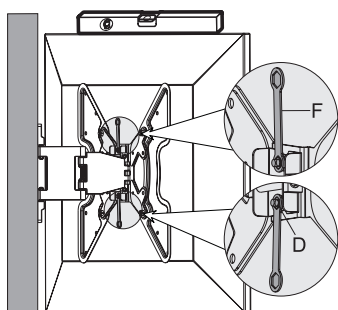


Fig.32: Vissez l'écran plat

3. Visser les écrous M8 (D) dans le sens horaire sur les vis 1 et 2 jusqu'à ce qu'ils s'intègrent. Pour cela, utilisez la clé (F).

Fin de l'assemblage. Procéder dans l'ordre inverse du démontage.

5 Ajuster l'écran plat

Risque de blessure par des pièces mobiles du produit



- >> Pas tenir les membres lors de l'utilisation entre les parties de cisaillement.
- >> En cours d'utilisation, afin d'assurer la souplesse du produit. C'est peut-être de s'éloigner du mur ou sur eux et déplacement latéral.

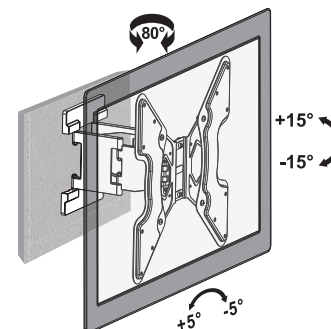


Fig.33: Ajuster l'écran plat

Aligner l'écran plat au besoin

- >> verticalement
- >> horizontalement et / ou
- >> dans l'axe de rotation

Les cordons d'alimentation peuvent être connectés par la suite en raison de la mobilité de la fixation murale.

6 Garantie et responsabilité

- Le fabricant accorde une garantie de 2 ans à un appareil neuf.
- Comme le fabricant n'a aucune influence sur l'installation, la garantie s'applique uniquement au produit lui-même.
- Si vous détectez un défaut ou un dommage sur votre appareil, veuillez prendre contact avec votre détaillant et, si nécessaire, fournir le ticket de vente ou la facture comme preuve d'achat. Votre revendeur réparera l'appareil sur place, ou bien renverra l'appareil au fabricant. Vous rendez le travail de nos techniciens considérablement plus facile en décrivant les défauts possibles en détail - alors seulement vous pourrez être assuré que les défauts qui ne se produisent que rarement, pourront être détectés et réparés à coup sûr!
- Le fabricant n'est pas responsable des dommages physiques ou matériels causés par une mauvaise installation ou maintenance, ou une opération non décrite dans le présent manuel.
- Ne modifiez pas et n'altérez pas le produit ni ses accessoires.
- Toute utilisation autre que celle décrite dans le présent manuel d'utilisation est interdite, et provoque l'annulation de la garantie et nous dégage de toute responsabilité.
- Nous réservons tous les droits en cas d'erreur d'impression et de modification de l'appareil, de l'emballage ou du manuel d'utilisation.

7 Entretien, maintenance, stockage et transport

- Le produit ne doit être maintenu que par des ateliers professionnels.
- Protégez les angles contre la saleté et graissez-les régulièrement avec de l'huile légère pour machine.
- Utilisez un linge sec pour nettoyer votre produit. Faites attention à éviter les éraflures. Utilisez un chiffon légèrement humide pour les taches tenaces. Attention aux câbles sous tension ! N'utilisez aucun produit de nettoyage. Cela peut entraîner des brûlures aux matériaux. Évitez l'entrée de liquides dans l'appareil.
- Assurez-vous qu'aucune partie du corps ne reste coincée dans le dispositif de pivotement, lorsque des parties du dispositif sont déplacées !
- Vérifiez régulièrement que toutes les fixations et vis sont bien solidement ancrées, resserrez-les lorsqu'elles sont desserrées. Ceci peut être provoqué par exemple par les mouvements fréquents. Ne serrez pas trop les vis.
- Évitez les endroits à fortes températures ou forte humidité, les endroits où l'appareil risque d'être mouillé, que ce soit en cours d'entretien, de maintenance, de stockage ou de transport.
- Gardez le produit loin des enfants et stockez-le dans des endroits secs et hors poussière !
- Les trous de perçage restent visibles après avoir enlevé le produit. Après une période de temps prolongée, une marque peut apparaître sur la surface.
- Conservez l'emballage d'origine pour le transport et pour éviter des dommages.

8 Dépannage

Problème	Aide
Comment tester la qualité murale?	Les charges domestiques sont réglementées dans les diverses normes européennes. >> Vérifiez l'épaisseur murale et celle du matériau sous le plâtre / papier peint. >> Demandez à un spécialiste.
Quels trous doivent être percés?	>> Lisez le chapitre 4.2.
Il est difficile d'aligner le montage mural.	>> Dévisser la joints avec une clé Allen (E) desserrer. >> Le maximum angle de pivotement peut en raison la taille de la TV peut être inférieure à celle indiquée.
Autres questions	>> Contactez votre revendeur.

Tab.30: Dépannage

9 Spécifications

Taille	Spécification	Unité
TV Taille	58-147 / max. 58	cm / "
VESA	max. 400x400	mm
Charger	max. 30	kg
Angle d'inclinaison	+/-15	°
Angle de pivotement	80	°
Angle de rotation	+/-5	°
Distance du mur	37-272	mm
Dimensions	450 x 450 x 37-272	mm
Poids	4.125	kg

Tab.31: Spécifications

10 Informations sur la norme VESA

Pour harmoniser de façon conviviale les options de branchement des moniteurs, des appareils de télévision et de leurs stands et supports, la VESA (Video Electronic Standard Organization : Organisation de normalization de l'électronique vidéo) a défini trois normes pour les applications mentionnées ci-dessus. À l'aide de la norme VESA applicable spécifiée sur votre écran, ou dans son guide de l'utilisateur, et des caractéristiques précisées dans le Chapitre Caractéristiques du présent guide, vous êtes en mesure de définir les points de fixation possibles. Certains modèles permettent des fixations individuelles variables à l'infini. (par exemple 300 x 300 mm pour Sony TVs)

Classe VESA	Distance des trous pour la fixation des moniteurs
MIS-D	75 x 75 / 100 x 100 mm
MIS-E	200 x 100 / 200 x 100 mm
MIS-F	400x200 / 400x400 / 600x200 / 600x400 / 800x400 mm

Tab.32: Informations sur la norme VESA



11 Instructions pour l'élimination

Ce produit ne doit pas être mis au rebut avec les déchets ménagers. Veuillez déposer gratuitement votre appareil en fin de vie à un point de récupération des déchets destiné à cet effet, ou auprès de votre point de vente. Les détails concernant la mise au rebut sont règlementés par les lois d'État et fédérales concernées. Les éléments recyclables sont intégrés dans le cycle de recyclage des déchets afin d'en retirer de nouvelles matières premières. Les matériaux recyclables suivants sont recueillis dans les points de recueils locaux:

- Déchets de verre, plastique, déchets métalliques, plaques métalliques, etc.

Ce type de recyclage des équipements usagés contribue de façon significative à la protection de notre environnement.



BETRIEBSANLEITUNG	2
USER MANUAL	16
MODE D'EMPLOI	30
ISTRUZIONI PER L'USO	46

ISTRUZIONI PER L'USO

Contenuto

1 Istruzioni per la sicurezza.....	47
1.1 Note Generali	47
1.2 Gruppi utente	48
1.3 Livelli d'avviso	48
2 Descrizione e Funzione.....	49
2.1 Scopo della consegna.....	49
2.2 Strumenti necessari	50
3 Scopo d'utilizzo	51
3.1 Limitazioni d'uso.....	51
4 Installazione	51
4.1 Preparazione.....	51
4.2 Installazione su parete	52
4.2.1 Preparazione.....	52
4.2.2 Esecuzione	53
4.3 Installazione dello schermo piatto	54
4.3.1 Schermi piatti con fondo piatto	54
4.3.2 Schermi piatti con fondo curvo	55
4.4 Fissare dello schermo piatto.....	55
5 Allineamento dello schermo piatto	56
6 Garanzia e responsabilità.....	57
7 Manutenzione, Cura, conservazione e trasporto.....	57
8 Risoluzione dei problemi	58
9 Specifiche	58
10 Informazioni sullo standard VESA.....	59
11 Istruzioni sullo smaltimento	59

1 Istruzioni per la sicurezza

1.1 Note Generali

- Leggere in modo completo ed accurato la documentazione del prodotto prima dell'uso. Fa parte del prodotto.
- Osservare le istruzioni di sicurezza riportate nella documentazione del prodotto, sul prodotto e sugli accessori, come ad esempio sulla confezione.
- Utilizzare il prodotto, le parti del prodotto e gli accessori solo se sono in perfette condizioni.
- Conservare la documentazione del prodotto per altri potenziali utenti e per le richieste successive.
- Consultare il rivenditore per domande, difetti, danni meccanici, disturbi ed altri problemi non rimediabili.

Pericolo di morte per soffocamento

I bambini possono soffocare se ingoiano o inalano parti di piccole dimensioni e materiali isolanti.

- >> Proteggere le parti di piccole dimensioni ed i materiali isolanti per prevenire usi inappropriati.

Pericolo di lesioni da increspamento e caduta

I prodotti ed I cavi di collegamento collocati o installati in modo inappropriato possono provocare lesioni alle persone.

- >> Collocare, trasportare ed installare il prodotto, sue parti ed accessori in modo sicuro.
- >> Quando si lavora con pesi, proteggere sé stessi ed il luogo di lavoro, e farsi aiutare da una seconda persona.
- >> Permettere solo a personale specializzato di smontare, eseguire manutenzioni e riparazioni.

Pericolo di lesioni da taglio

I bambini possono tagliarsi con I materiali di imballaggio.

- >> Proteggere materiali di imballaggio per prevenire usi inappropriati.

Pericolo di lesioni provocate da condizioni ambientali inappropriate

Le condizioni estreme possono provocare lesioni alle persone.

- >> Prestare attenzione ai cavi elettrici ed altri fili che si trovano dietro l'intonaco, e non danneggiarli!
- >> Non installare il prodotto in luoghi esposti alla luce diretta del sole o artificiale. Questo contribuisce all'affaticamento della vista.

Pericolo di lesioni da parti mobili del prodotto

Le parti mobili possono schiacciare o spremere arti del prodotto.

- >> Non tenere membra durante l'uso tra le parti di taglio.
- >> Durante l'uso rispetto alla mobilità del prodotto. Questo può essere di allontanarsi dalla parete o sopra movimento laterale.

Pericoli dovuti ad interventi autonomi ed uso improprio

Gli interventi autonomi e l'uso improprio nascondono rischi imprevedibili e causano l'annullamento della garanzia.

>> Non modificare o alterare né il prodotto né gli accessori!

Rischio di danni materiali causati da combinazioni inappropriate di prodotti

La combinazione di prodotti incompatibili non soddisfa le funzioni necessarie, può causare la perdita di qualità o danni materiali.

>> Le specifiche di tutti i prodotti utilizzati devono corrispondere o essere comprese nell'intervallo specificato.

Pericolo di danni materiali provocati da condizioni ambientali inappropriate

Le condizioni ambientali non corrette possono danneggiare le cose.

>> Evitare condizioni estreme, come caldo, freddo, umidità o l'esposizione diretta al sole, così come le vibrazioni e la pressione meccanica.

>> Lasciare spazio sufficiente intorno al prodotto ed all'intero sistema per garantire un'adeguata ventilazione e la mobilità.

Il materiale d'installazione fornito in dotazione è adatto solo per l'installazione su pietra massiccia o pareti di cemento.

>> Per altri tipi di pareti usare kit d'installazione appropriati.

>> Verificare la stabilità del sistema periodicamente dopo l'installazione.

1.2 Gruppi utente

A causa di diversi livelli di rischio e delle potenzialità di pericolo, alcune fasi di lavorazione possono essere eseguite solo da personale specializzato.

Fasi di lavoro	Gruppo di utenti
Installazione, rimozione, allineare, cura, immagazzinamento, trasporto, smaltimento	I consumatori e gli utenti con conoscenze meccaniche di base possono eseguire questo lavoro. >> Impedire ai bambini ed alle persone con disabilità mentali e motorie di utilizzare il prodotto!
Manutenzione, riparazione	Solo personale specializzato >> Sono necessari speciali misure di sicurezza, conoscenze e strumenti!

Tab.33: Gruppi utente

1.3 Livelli d'avviso



Avvisi relativi ai pericoli che si traducono direttamente in **lesioni gravi o morte** in caso di inosservanza.



Avvisi relativi a pericoli che possono tradursi in **lesioni gravi o morte** in caso di inosservanza.



Avvisi relativi a pericoli che possono tradursi in **lesioni** in caso di inosservanza.

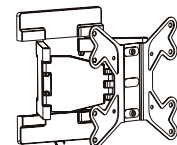

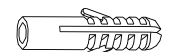
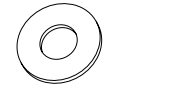













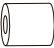
Avvisi relativi a pericoli che possono tradursi in **danni materiali** in caso di inosservanza.

2 Descrizione e Funzione



Il kit per installazione a parete serve per installare lo su pareti stabili e verticali. Il design a doppia ala unisce leggerezza e stabilità. Il montaggio a parete inclinazione verticale e orizzontale girevole e, adatto per TV a schermo piatto da VESA 100x100mm fino a 400x400mm.

2.1 Scopo della consegna

Parte	Figura	Scorcio	Numero
Installazione su parete			
Supporto a parete con coperchio di plastica e piastra VESA		A	1
Viti per parete 6.3x55		W-A	6
Tassello per cemento		W-B	6
Rondella		W-C	6
Montaggio di supporto per TV			
Adattatore VESA		B	2
M8x15		C	4


Dado M8		D	4
Montaggio a pannello piatto			
M5x14		M-A	4
M6x14		M-B	4
M6x30		M-C	4
M8x30		M-D	4
M8x50		M-E	4
Rondella		M-F	4
Rondella		M-G	4
Distanziatore TV		M-H	8
Distanziatore TV		M-I	8

Strumenti

Chiave a brugola		E	1
Chiave		F	1

Tab.34: Scopo della consegna

2.2 Strumenti necessari

Strumento	Figura
Tester di linea	

Livella a bolla



Matita



Cacciavite a stella



Trapano



Trapano per cemento 8 x 60mm



Seconda persona



Tab.35: Strumenti necessari

3 Scopo d'utilizzo

Questo prodotto è realizzato per l'installazione su una parete verticale di schermi piatti con dimensioni, pesi e punti d'installazione specifici, che sono - riassunti nel capitolo „Dati tecnici“. Non è consentito l'uso diverso da quello descritto nel Capitolo „Descrizione e Funzioni“. La mancata osservanza e trascurando le norme e le istruzioni di sicurezza si possono provocare gravi incidenti, lesioni alle persone e danni materiali. Fare riferimento anche al capitolo „Garanzia e responsabilità“.

3.1 Limitazioni d'uso

Utilizzare solo in ambienti asciutti.

4 Installazione**4.1 Preparazione****Controllo della completezza e dell'integrità**

>> Controllare il contenuto della confezione e confrontarlo con i Contenuti della confezione per quanto riguarda la completezza e l'integrità.

Garantire la compatibilità

Rischio di danni materiali causati da combinazioni inappropriate di prodotti

NOTIFICA

>> Le specifiche di tutti i prodotti utilizzati devono corrispondere o essere comprese nell'intervallo specificato.

Tab.36: Garantire la compatibilità

4.2 Installazione su parete

Rischio di lesioni provocate da condizioni ambientali inappropriate

ATTENZIONE

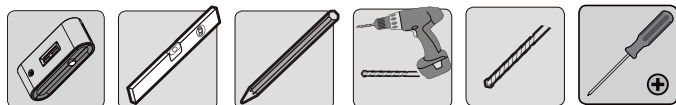
>> Controllare la struttura della parete prima di installare o scegliere un luogo sicuro per l'installazione.
 >> Prestare attenzione ai cavi elettrici ed altri fili che si trovano dietro l'intonaco, e non danneggiarli!
 >> Non installare il prodotto in luoghi esposti alla luce diretta del sole o artificiale. Questo contribuisce all'affaticamento della vista.

Pericolo di danni materiali provocati da condizioni ambientali inappropriate

NOTIFICA

>> Lasciare spazio sufficiente intorno al prodotto ed all'intero sistema per garantire un'adeguata ventilazione e la mobilità.

Tab.37: Installazione su parete



4.2.1 Preparazione

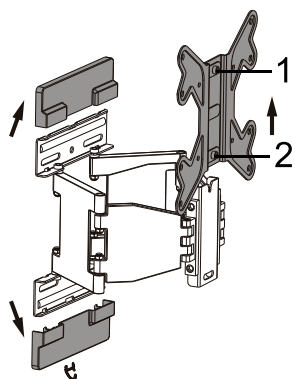


Fig.34: Rimozione di coperture in plastica e piastra VESA

1. Rimuovere i due coperchi in plastica del supporto a parete (A) facendo scorrere il superiore coperchio in plastica in avanti e verso l'alto e il inferiore coperchio in plastica in avanti e verso il sotto.
2. Rimuovere la piastra VESA sollevandolo in avanti e verso l'alto dalla sua guida.

Assicurarsi che le viti 1 e 2 bloccati nella piastra VESA.

4.2.2 Esecuzione

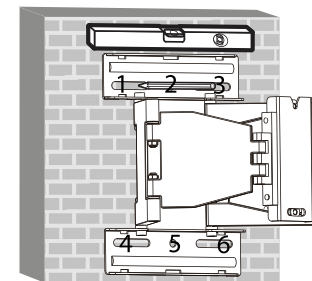


Fig.35: Allineamento e marcatura

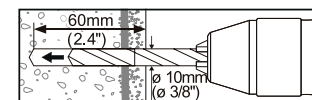


Fig.36: Esecuzione dei fori

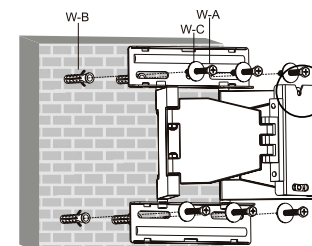


Fig.37: Installazione su parete

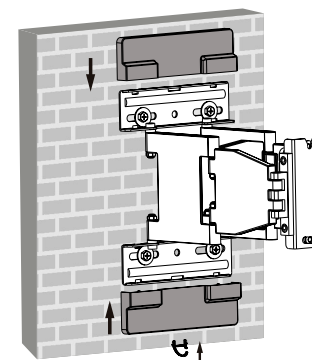


Fig.38: Rimontare la coperchi in plastica

3. Girare il dado M8 (D) in senso orario per avvitare 1 circa 2-3 giri fino a quando il montaggio senza bloccare.
1. Prima di perforare la parete, prestare attenzione ai cavi elettrici ed altri fili che si trovano dietro l'intonaco, e non danneggiarli!
2. Utilizzare una livella a bolla per segnare i fori sulla parete.
3. Segnare i fori 1-6 con una matita.

Utilizzare la piastra a parete (A) come stampo.

4. Praticare i fori profondi 60mm con un trapano da cemento e punta da 10mm.
5. Inserire un tassello (W-B) in ogni foro.
6. Fissare il supporto da parete (A) con le viti a parete (W-A), le rondelle (W-C), che la tacca è rivolto verso l'alto della piastra VESA.
7. Rimontare la coperchi in plastica copre il montaggio a parete (A).

4.3 Installazione dello schermo piatto



Pericolo di lesioni da incespicamento e caduta

>> Collocare, trasportare ed installare il prodotto, sue parti ed accessori in modo sicuro.

Rischio di danni materiali a causa di procedure inappropriate

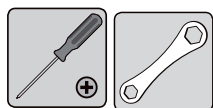
>> Utilizzare solo una forza moderata per stringere le viti in modo da evitare di danneggiare la filettatura.

NOTIFICA

>> Non collocare MAI lo schermo sulla parte anteriore durante l'installazione!

>> Non danneggiare lo schermo piatto con viti troppo lunghe.

Tab.38: Installazione dello schermo piatto



1. Misura dalla distanza tra i fori di montaggio del vostro schermo piatto.
2. Montare schermi piatti con VESA dimensioni 100x100 mm, 100x200mm e 200x200mm descritto direttamente sulla piastra VESA come descritto nella sezione 4.3.1 e 4.3.2.
3. Montare collegare schermi piatti con VESA dimensioni 300x300mm, 400x200mm e 400x400mm dalla piastra VESA in primo luogo con le viti (C) e dadi (D) con l'adattatore VESA (B).

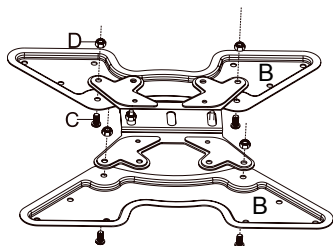


Fig.39: Installazione dello schermo piatto

4.3.1 Schermi piatti con fondo piatto

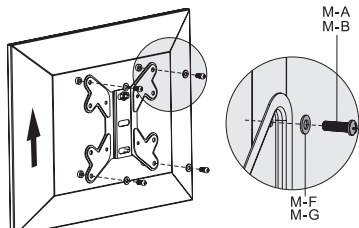


Fig.40: Schermi piatti con fondo piatto

1. Appoggiare lo schermo piatto in verticale su una superficie morbida e di grandi dimensioni, oppure ad un muro, e roteggerlo da graffi e ribaltamento.
2. Fissare la piastra VESA con le rondelle e le viti, adattandosi al vostro schermo piatto, al per posteriore de schermi piatti indietro come mostrato.

Assicurarsi che il pre-assemblato dado M8 (D) si siede su vite 1 e si trova sugli schermi piatti migliori, come descritto nel capitolo 4.2. Questo dado detiene la piastra VESA e schermo piatto per il montaggio per il montaggio a parete.

4.3.2 Schermi piatti con fondo curvo

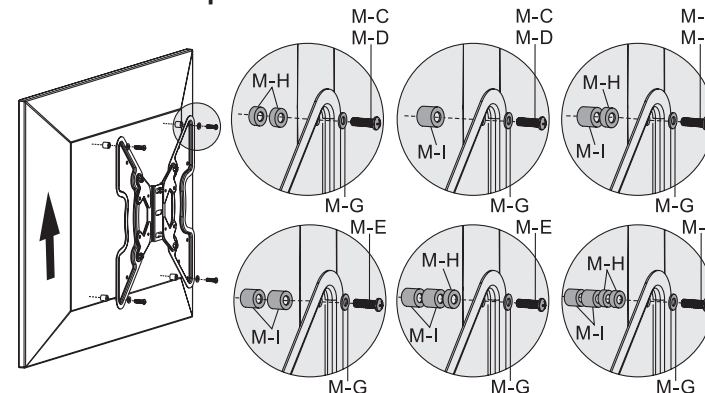


Fig.41: Schermi piatti con fondo curvo

1. Appoggiare lo schermo piatto in verticale su una superficie morbida e di grandi dimensioni, oppure ad un muro, e roteggerlo da graffi e ribaltamento.
2. Fissare la piastra VESA con le rondelle, le viti e le distanziatore TV, adattandosi al vostro schermo piatto, al per posteriore de schermi piatti indietro come mostrato.

Assicurarsi che il pre-assemblato dado M8 (D) si siede su vite 1 e si trova sugli schermi piatti migliori, come descritto nel capitolo 4.2. Questo dado detiene la piastra VESA e schermo piatto per il montaggio per il montaggio a parete.

4.4 Fissare dello schermo piatto

Pericolo di lesioni da incespicamento e caduta



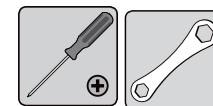
>> Collocare, trasportare ed installare il prodotto, sue parti ed accessori in modo sicuro.
>> Quando si lavora con pesi, proteggere sé stessi ed il luogo di lavoro, e farsi aiutare da una seconda persona.

Pericolo di danni materiali provocati da condizioni ambientali inappropriate

NOTIFICA

>> Lasciare spazio sufficiente intorno al prodotto ed all'intero sistema per garantire un'adeguata ventilazione e la mobilità.

Tab.39: Fissare dello schermo piatto



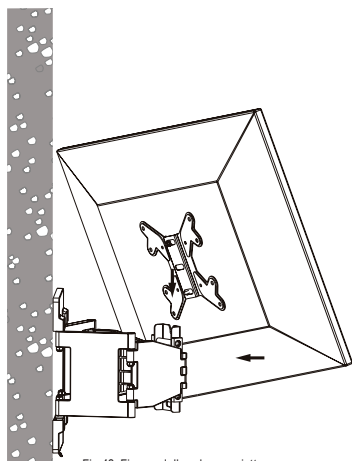


Fig.42: Fissare dello schermo piatto

1. Fissare la piastra VESA collegato con a schermo piatto insieme ad una seconda persona con la vite 1 e il dado M8 (D) eccentrici sulla tacca di tutta la staffa (A).
2. Impostare lo schermo piatto in verticale.

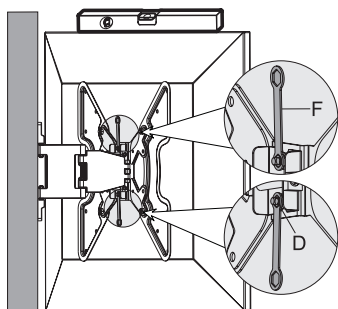


Fig.43: Fissaggio dello schermo piatto

3. Serrare i dadi M8 (D) in senso orario a le viti 1 e 2 fino a quando montaggio bene. Perciò utilizzare la chiave (F).

Fine di installazione. Per rimuovere, procedere in ordine inverso.

5 Allineamento dello schermo piatto

Pericolo di lesioni da parti mobili del prodotto



- >> Non tenere membra durante l'uso tra le parti di taglio. Durante l'uso rispetto alla mobilità del prodotto. Questo può essere di allontanarsi dalla parete o sopra movimento laterale.

Tab.40: Allineamento dello schermo piatto

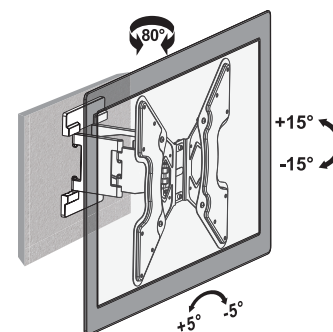


Fig.44: Allineamento dello schermo piatto

Allineare lo schermo piatto, se necessario
>> verticalmente,
>> orizzontalmente e / o
>> in asse di rotazione

I cavi di alimentazione possono poi essere collegati a causa della mobilità del supporto a parete.

6 Garanzia e responsabilità

- Il produttore garantisce per 2 anni i dispositivi nuovi.
- Poiché il produttore non ha alcuna influenza sull'installazione, la garanzia si applica solo al prodotto stesso.
- In caso di guasto o danni rilevati sul dispositivo, contattare il rivenditore e presentare lo scontrino o la fattura quale prova di acquisto, se necessario. Il rivenditore riparerà il guasto sul posto, oppure invierà il dispositivo al fabbricante. Fornendo una descrizione dettagliata dei possibili guasti, non solo si semplifica il lavoro dei nostri tecnici, ma si può stare certi che i guasti – la cui occorrenza è rara – saranno sicuramente individuati e riparati!
- Il produttore non è responsabile per i danni alle persone o alle proprietà provocati da installazione, uso o manutenzione inappropriata, o diversa dalle istruzioni di questo manuale.
- Non alterare o modificare il prodotto o suoi accessori.
- È vietato qualsiasi uso in modo diverso da quello descritto in questo Manuale d'uso ed implica l'annullamento della garanzia e delle responsabilità.
- Ci riserviamo il diritto di apportare modifiche al dispositivo, all'imballaggio ed al Manuale d'uso.

7 Manutenzione, Cura, conservazione e trasporto

- Il prodotto deve essere mantenuto solo da officine specializzate.
- Proteggere gli angoli da sporco e grasso regolarmente con olio leggero per macchine.
- Usare un panno di stoffa asciutto per pulire il prodotto. Prestare attenzione per evitare di graffiare il prodotto. Usare un panno leggermente inumidito per pulire le macchie difficili. Prestare attenzione ai cavi di massa! Non usare alcun prodotto detergente. Questi provocano bruciature ai materiali. Evitare che i liquidi penetrino nel dispositivo.
- Assicurarci che nessuna parte del corpo possa impigliarsi nel dispositivo girevole quando le parti del dispositivo sono in movimento!
- Controllare periodicamente che tutti i collegamenti e le viti siano fissate;

- stringere di nuovo se sono allentate. Questo può essere provocato da movimenti frequenti, ad esempio. Non stringere troppo le viti.
- Evitare luoghi con alte temperature, umidità, o luoghi che possono bagnarsi; questo vale anche durante la manutenzione, la riparazione, l'immagazzinamento ed il trasporto.
 - Tenere il prodotto lontano dalla portata dei bambini ed immagazzinarlo in luoghi asciutti e senza polvere!
 - I fori sono ancora visibili dopo avere rimosso il prodotto. Sulla superficie possono rimanere delle macchie dopo l'uso prolungato.
 - Conservare l'imballo originale per trasportare il prodotto ed evitare danni.

8 Risoluzione dei problemi

Problema	Soluzione
Come testare la qualità muro?	Moltissime abitazioni sono regolate da vari standard europei. >> Controllare lo spessore ed i materiali dietro l'intonaco/ carta da parati. >> Rivolgersi ad uno specialista.
Quali fori devono essere eseguiti?	>> Leggere il capitolo 4.2.
Il kit per l'installazione a parete è difficile da allineare.	>> Giunti con una chiave a brugola (E) allentare. >> Il massimo angolo di rotazione a causa il formato TV potrebbe essere inferiore rispetto a quanto indicato.
Altre domande	>> Rivolgersi al rivenditore.

Tab.41: Risoluzione dei problemi

9 Specifiche

Dimensione	Specificazione	Unità
Dimensione TV	58-147 / max. 58	cm / "
VESA	mas. 400x400	mm
Caricare	max. 30	kg
Angolo di inclinazione	+/-15	°
Angolo di rotazione	80	°
Angolo di rotazione - VESA piastra	+/-5	°

Distanza dalla parete	37-272	mm
Dimensioni	450 x 450 x 37-272	mm
Carico	4.125	kg

Tab.42: Specifiche

10 Informazioni sullo standard VESA

Per poter armonizzare gli accessori per il fissaggio di monitor, TV, supporti e supporti da parete in modo semplice, VESA (Video Electronic Standard Organization – Organizzazione per la standardizzazione video elettronici) ha definito 3 standard per le applicazioni indicate sopra. Usando lo standard VESA specificato per il proprio schermo, oppure da manuale utente, e le specifiche nel capitolo Specifiche del presente manuale è possibile definire i possibili punti di attacco. Alcuni modelli offrono moltissime possibilità di fissaggio. (p.e. 300 x 300 mm per Sony TVs)

Classe VESA	Distanza fori per il fissaggio dei monitor
MIS-D	75 x 75 / 100 x 100 mm
MIS-E	200 x 100 / 200 x 100 mm
MIS-F	400 x 200 / 400 x 400 / 600 x 200 / 600 x 400 / 800 x 400 mm

Tab.43: Informazioni sullo standard VESA

11 Istruzioni sullo smaltimento

Questo prodotto non deve essere smaltito con i rifiuti domestici. Al termine della vita utile del dispositivo lo consegni nei punti di raccolta pubblici per questo scopo, oppure presso il punto vendita. I dettagli relative allo smaltimento sono determinati dalle leggi federali in materia. I materiali che sono potenzialmente riciclabili vengono immessi nel ciclo di lavorazione dei materiali riciclati per poterne ricavare nuove materie prime. I seguenti materiali riciclabili sono raccolti presso i punti di raccolta locali:

- Vetro di scarto, plastica, scarti metallici, lastre in metallo e altro ancora.

Questo tipo di riciclaggio delle apparecchiature scartate contribuisce in modo significativo alla protezione del nostro ambiente.

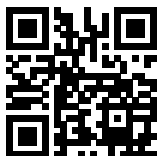


DE BETRIEBSANLEITUNG
EN USER MANUAL
FR MODE D'EMPLOI
IT ISTRUZIONI PER L'USO

TV-Wandhalter
TV mount
TV Support mural
Supporto per TV

69295

Revision 2018-05-30
Version 3.0



Goobay®
by Wentronic GmbH
Pillmannstraße 12
38112 Braunschweig
Germany

Made in China.

Hotline: +49 (0180) 5005882
E-Mail: info@mygoobay.com
Web: www.mygoobay.com

*(0,14 € pro Minute aus dem deutschen Festnetz.
Maximal 0,42 € pro Minute aus dem Mobilfunknetz.)

