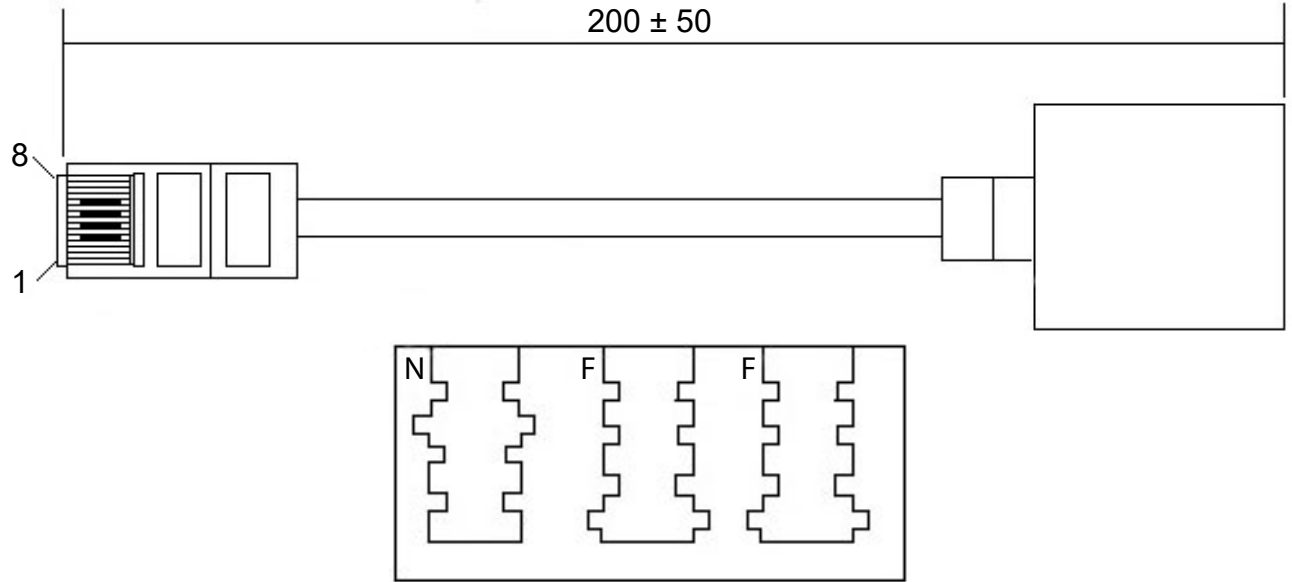
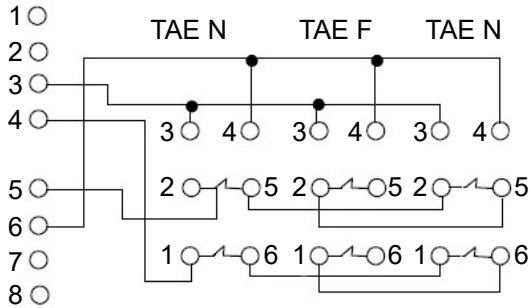


Anschlussdiagramm / Wiring diagram



**TAE Telefon-Adapter-Stecker**

- Telefonadapter für 2x Amtsleitungen (F-Buchsen) und 1x Nebenstelle (N-Buchse) zum Anschluss an eine UAE-Dose mit RJ45-Buchse
- 2x F-Buchsen zum Anschluss von Telefonen oder DSL-Splitter
- 1x N-Buchse zum Anschluss eines Nebengeräts wie Anrufbeantworter, Fax, Modem oder Gebührenanzeiger
- 1x RJ45-Stecker mit Rastnase und hochwertigen Kontakten

Anschlüsse: RJ45-Stecker (8P4C),  
3x TAE N/F/F- Buchse

Innenleiter: 7/0.12CCA (kupferkaschiertes Aluminium)

Kabeltyp: Flachkabel

Isolierung: PP, AD: 0,9 ± 0,02 mm

Kabelmantel: PVC, AD: 2,2 x 4,7 ± 0,1 mm

**TAE Telephone Adapter Plug**

- telephone adapter for 2x local loops (F sockets) and 1x extension station (N socket) to connect to a connection box with RJ45 jack socket
- 2x F jack sockets for connecting phones or DSL splitters
- 1x N jack socket for connecting an auxiliary device such as a modem, answering or fax machine
- 1x RJ45 plug with a latch lug and high-quality contacts

Connections: RJ45 male (8P4C),  
3x TAE N/F/F female

Inner conductor: 7/0.12CCA (copper-clad aluminium)

Cable type: flat cable

Insulation: PP, OD: 0.9 ± 0.02 mm

Cable jacket: PVC, OD: 2.2 x 4.7 ± 0.1 mm

Änderungen

| Änderungen                                 |      | Datum             | Name | Bezeichnung                   | Blatt |
|--|------|-------------------|------|-------------------------------|-------|
| Datum                                      | Name | gez.: 23.03.2023  | rs   | TEL ADAP RJ45 - TAE NFF BLACK | 1/1   |
|  |      | gepr.: 23.03.2023 | aw   |                               |       |
|  |      | Norm:             |      | Zeichnungs-Nr.: 68025         | von   |
| Änderungen vorbehalten / Subject to change |      |                   |      |                               |       |

