
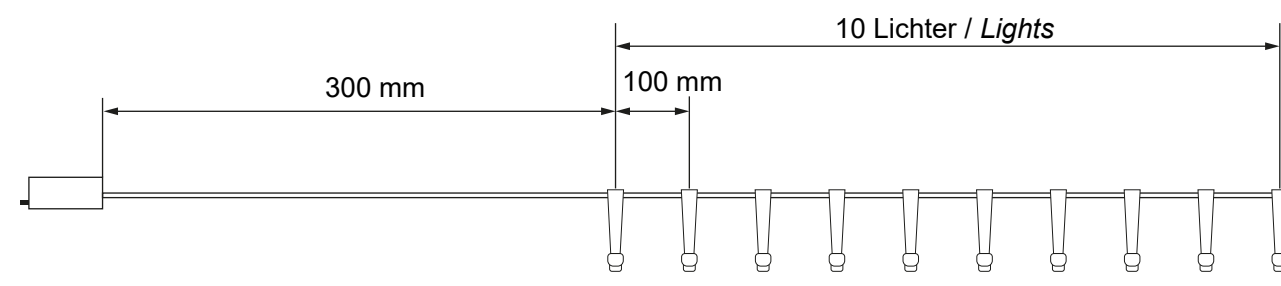








	1	2	3	4	5	6	7	8	9	10	11	12	13	14																																																															
A															A																																																														
B															B																																																														
C					<p><b>10er LED-Lichterkette, batteriebetrieben</b></p> <ul style="list-style-type: none"> <li>- Lichterkette mit 10 warmweißen LEDs</li> <li>- IP20 - für den Innenbereich</li> <li>- batteriebetrieben (2x AA, nicht im Lieferumfang enthalten)</li> </ul> <p><b>Lichterkette</b></p> <table border="0"> <tr> <td>Lichtquelle:</td> <td>Leuchtdiode (LED)</td> </tr> <tr> <td>Lichtfarbe:</td> <td>warm-weiß</td> </tr> <tr> <td>Betriebsspannung:</td> <td>3,0 V <math>\text{---}</math></td> </tr> <tr> <td>Farbtemperatur:</td> <td>3000 K</td> </tr> <tr> <td>Max. Leistungsaufnahme pro LED:</td> <td>0,04 W</td> </tr> <tr> <td>Dimmbarkeit:</td> <td>nicht dimmbar</td> </tr> <tr> <td>Bemessungslichtstrom pro LED:</td> <td>5 lm</td> </tr> <tr> <td>Bemessungslebensdauer:</td> <td>10000 h</td> </tr> <tr> <td>Anzahl Schaltzyklen:</td> <td>10000 x</td> </tr> <tr> <td>Betriebstemperatur:</td> <td>-30 °C ~ +45 °C</td> </tr> <tr> <td>Gesamtlänge:</td> <td>1200 mm</td> </tr> <tr> <td>Gewicht:</td> <td>30 g</td> </tr> </table> <p><b>Battriefach</b></p> <table border="0"> <tr> <td>Maße:</td> <td>76 x 33 x 17 mm</td> </tr> </table>										Lichtquelle:	Leuchtdiode (LED)	Lichtfarbe:	warm-weiß	Betriebsspannung:	3,0 V $\text{---}$	Farbtemperatur:	3000 K	Max. Leistungsaufnahme pro LED:	0,04 W	Dimmbarkeit:	nicht dimmbar	Bemessungslichtstrom pro LED:	5 lm	Bemessungslebensdauer:	10000 h	Anzahl Schaltzyklen:	10000 x	Betriebstemperatur:	-30 °C ~ +45 °C	Gesamtlänge:	1200 mm	Gewicht:	30 g	Maße:	76 x 33 x 17 mm	<p><b>Light Chain with 10 LEDs, Battery-operated</b></p> <ul style="list-style-type: none"> <li>- fairy lights with 10 warm white LEDs</li> <li>- IP20 - for indoor use</li> <li>- battery-operated (2x AA, not included)</li> </ul> <p><b>String Light</b></p> <table border="0"> <tr> <td>Light source:</td> <td>light emitting diode (LED)</td> </tr> <tr> <td>Light colour:</td> <td>warm white</td> </tr> <tr> <td>Operating voltage:</td> <td>3.0 V <math>\text{---}</math></td> </tr> <tr> <td>Color temperature:</td> <td>3000 K</td> </tr> <tr> <td>Max. power consumption per LED:</td> <td>0.04 W</td> </tr> <tr> <td>Dimmability:</td> <td>not dimmable</td> </tr> <tr> <td>Rated luminous flux per LED:</td> <td>5 lm</td> </tr> <tr> <td>Rated lamp lifetime:</td> <td>10000 h</td> </tr> <tr> <td>Number of switching cycles:</td> <td>10000 x</td> </tr> <tr> <td>Operating temperature:</td> <td>-30 °C ~ +45 °C</td> </tr> <tr> <td>Total length:</td> <td>1200 mm</td> </tr> <tr> <td>Weight:</td> <td>30 g</td> </tr> </table> <p><b>Battery compartment</b></p> <table border="0"> <tr> <td>Dimensions:</td> <td>76 x 33 x 17 mm</td> </tr> </table>										Light source:	light emitting diode (LED)	Light colour:	warm white	Operating voltage:	3.0 V $\text{---}$	Color temperature:	3000 K	Max. power consumption per LED:	0.04 W	Dimmability:	not dimmable	Rated luminous flux per LED:	5 lm	Rated lamp lifetime:	10000 h	Number of switching cycles:	10000 x	Operating temperature:	-30 °C ~ +45 °C	Total length:	1200 mm	Weight:	30 g	Dimensions:	76 x 33 x 17 mm	C
Lichtquelle:															Leuchtdiode (LED)																																																														
Lichtfarbe:	warm-weiß																																																																												
Betriebsspannung:	3,0 V $\text{---}$																																																																												
Farbtemperatur:	3000 K																																																																												
Max. Leistungsaufnahme pro LED:	0,04 W																																																																												
Dimmbarkeit:	nicht dimmbar																																																																												
Bemessungslichtstrom pro LED:	5 lm																																																																												
Bemessungslebensdauer:	10000 h																																																																												
Anzahl Schaltzyklen:	10000 x																																																																												
Betriebstemperatur:	-30 °C ~ +45 °C																																																																												
Gesamtlänge:	1200 mm																																																																												
Gewicht:	30 g																																																																												
Maße:	76 x 33 x 17 mm																																																																												
Light source:	light emitting diode (LED)																																																																												
Light colour:	warm white																																																																												
Operating voltage:	3.0 V $\text{---}$																																																																												
Color temperature:	3000 K																																																																												
Max. power consumption per LED:	0.04 W																																																																												
Dimmability:	not dimmable																																																																												
Rated luminous flux per LED:	5 lm																																																																												
Rated lamp lifetime:	10000 h																																																																												
Number of switching cycles:	10000 x																																																																												
Operating temperature:	-30 °C ~ +45 °C																																																																												
Total length:	1200 mm																																																																												
Weight:	30 g																																																																												
Dimensions:	76 x 33 x 17 mm																																																																												
D					<p><b>10er LED-Lichterkette, batteriebetrieben</b></p> <ul style="list-style-type: none"> <li>- Lichterkette mit 10 warmweißen LEDs</li> <li>- IP20 - für den Innenbereich</li> <li>- batteriebetrieben (2x AA, nicht im Lieferumfang enthalten)</li> </ul> <p><b>Lichterkette</b></p> <table border="0"> <tr> <td>Lichtquelle:</td> <td>Leuchtdiode (LED)</td> </tr> <tr> <td>Lichtfarbe:</td> <td>warm-weiß</td> </tr> <tr> <td>Betriebsspannung:</td> <td>3,0 V <math>\text{---}</math></td> </tr> <tr> <td>Farbtemperatur:</td> <td>3000 K</td> </tr> <tr> <td>Max. Leistungsaufnahme pro LED:</td> <td>0,04 W</td> </tr> <tr> <td>Dimmbarkeit:</td> <td>nicht dimmbar</td> </tr> <tr> <td>Bemessungslichtstrom pro LED:</td> <td>5 lm</td> </tr> <tr> <td>Bemessungslebensdauer:</td> <td>10000 h</td> </tr> <tr> <td>Anzahl Schaltzyklen:</td> <td>10000 x</td> </tr> <tr> <td>Betriebstemperatur:</td> <td>-30 °C ~ +45 °C</td> </tr> <tr> <td>Gesamtlänge:</td> <td>1200 mm</td> </tr> <tr> <td>Gewicht:</td> <td>30 g</td> </tr> </table> <p><b>Battriefach</b></p> <table border="0"> <tr> <td>Maße:</td> <td>76 x 33 x 17 mm</td> </tr> </table>										Lichtquelle:	Leuchtdiode (LED)	Lichtfarbe:	warm-weiß	Betriebsspannung:	3,0 V $\text{---}$	Farbtemperatur:	3000 K	Max. Leistungsaufnahme pro LED:	0,04 W	Dimmbarkeit:	nicht dimmbar	Bemessungslichtstrom pro LED:	5 lm	Bemessungslebensdauer:	10000 h	Anzahl Schaltzyklen:	10000 x	Betriebstemperatur:	-30 °C ~ +45 °C	Gesamtlänge:	1200 mm	Gewicht:	30 g	Maße:	76 x 33 x 17 mm	<p><b>Light Chain with 10 LEDs, Battery-operated</b></p> <ul style="list-style-type: none"> <li>- fairy lights with 10 warm white LEDs</li> <li>- IP20 - for indoor use</li> <li>- battery-operated (2x AA, not included)</li> </ul> <p><b>String Light</b></p> <table border="0"> <tr> <td>Light source:</td> <td>light emitting diode (LED)</td> </tr> <tr> <td>Light colour:</td> <td>warm white</td> </tr> <tr> <td>Operating voltage:</td> <td>3.0 V <math>\text{---}</math></td> </tr> <tr> <td>Color temperature:</td> <td>3000 K</td> </tr> <tr> <td>Max. power consumption per LED:</td> <td>0.04 W</td> </tr> <tr> <td>Dimmability:</td> <td>not dimmable</td> </tr> <tr> <td>Rated luminous flux per LED:</td> <td>5 lm</td> </tr> <tr> <td>Rated lamp lifetime:</td> <td>10000 h</td> </tr> <tr> <td>Number of switching cycles:</td> <td>10000 x</td> </tr> <tr> <td>Operating temperature:</td> <td>-30 °C ~ +45 °C</td> </tr> <tr> <td>Total length:</td> <td>1200 mm</td> </tr> <tr> <td>Weight:</td> <td>30 g</td> </tr> </table> <p><b>Battery compartment</b></p> <table border="0"> <tr> <td>Dimensions:</td> <td>76 x 33 x 17 mm</td> </tr> </table>										Light source:	light emitting diode (LED)	Light colour:	warm white	Operating voltage:	3.0 V $\text{---}$	Color temperature:	3000 K	Max. power consumption per LED:	0.04 W	Dimmability:	not dimmable	Rated luminous flux per LED:	5 lm	Rated lamp lifetime:	10000 h	Number of switching cycles:	10000 x	Operating temperature:	-30 °C ~ +45 °C	Total length:	1200 mm	Weight:	30 g	Dimensions:	76 x 33 x 17 mm	D
Lichtquelle:															Leuchtdiode (LED)																																																														
Lichtfarbe:	warm-weiß																																																																												
Betriebsspannung:	3,0 V $\text{---}$																																																																												
Farbtemperatur:	3000 K																																																																												
Max. Leistungsaufnahme pro LED:	0,04 W																																																																												
Dimmbarkeit:	nicht dimmbar																																																																												
Bemessungslichtstrom pro LED:	5 lm																																																																												
Bemessungslebensdauer:	10000 h																																																																												
Anzahl Schaltzyklen:	10000 x																																																																												
Betriebstemperatur:	-30 °C ~ +45 °C																																																																												
Gesamtlänge:	1200 mm																																																																												
Gewicht:	30 g																																																																												
Maße:	76 x 33 x 17 mm																																																																												
Light source:	light emitting diode (LED)																																																																												
Light colour:	warm white																																																																												
Operating voltage:	3.0 V $\text{---}$																																																																												
Color temperature:	3000 K																																																																												
Max. power consumption per LED:	0.04 W																																																																												
Dimmability:	not dimmable																																																																												
Rated luminous flux per LED:	5 lm																																																																												
Rated lamp lifetime:	10000 h																																																																												
Number of switching cycles:	10000 x																																																																												
Operating temperature:	-30 °C ~ +45 °C																																																																												
Total length:	1200 mm																																																																												
Weight:	30 g																																																																												
Dimensions:	76 x 33 x 17 mm																																																																												
E					<p><b>10er LED-Lichterkette, batteriebetrieben</b></p> <ul style="list-style-type: none"> <li>- Lichterkette mit 10 warmweißen LEDs</li> <li>- IP20 - für den Innenbereich</li> <li>- batteriebetrieben (2x AA, nicht im Lieferumfang enthalten)</li> </ul> <p><b>Lichterkette</b></p> <table border="0"> <tr> <td>Lichtquelle:</td> <td>Leuchtdiode (LED)</td> </tr> <tr> <td>Lichtfarbe:</td> <td>warm-weiß</td> </tr> <tr> <td>Betriebsspannung:</td> <td>3,0 V <math>\text{---}</math></td> </tr> <tr> <td>Farbtemperatur:</td> <td>3000 K</td> </tr> <tr> <td>Max. Leistungsaufnahme pro LED:</td> <td>0,04 W</td> </tr> <tr> <td>Dimmbarkeit:</td> <td>nicht dimmbar</td> </tr> <tr> <td>Bemessungslichtstrom pro LED:</td> <td>5 lm</td> </tr> <tr> <td>Bemessungslebensdauer:</td> <td>10000 h</td> </tr> <tr> <td>Anzahl Schaltzyklen:</td> <td>10000 x</td> </tr> <tr> <td>Betriebstemperatur:</td> <td>-30 °C ~ +45 °C</td> </tr> <tr> <td>Gesamtlänge:</td> <td>1200 mm</td> </tr> <tr> <td>Gewicht:</td> <td>30 g</td> </tr> </table> <p><b>Battriefach</b></p> <table border="0"> <tr> <td>Maße:</td> <td>76 x 33 x 17 mm</td> </tr> </table>										Lichtquelle:	Leuchtdiode (LED)	Lichtfarbe:	warm-weiß	Betriebsspannung:	3,0 V $\text{---}$	Farbtemperatur:	3000 K	Max. Leistungsaufnahme pro LED:	0,04 W	Dimmbarkeit:	nicht dimmbar	Bemessungslichtstrom pro LED:	5 lm	Bemessungslebensdauer:	10000 h	Anzahl Schaltzyklen:	10000 x	Betriebstemperatur:	-30 °C ~ +45 °C	Gesamtlänge:	1200 mm	Gewicht:	30 g	Maße:	76 x 33 x 17 mm	<p><b>Light Chain with 10 LEDs, Battery-operated</b></p> <ul style="list-style-type: none"> <li>- fairy lights with 10 warm white LEDs</li> <li>- IP20 - for indoor use</li> <li>- battery-operated (2x AA, not included)</li> </ul> <p><b>String Light</b></p> <table border="0"> <tr> <td>Light source:</td> <td>light emitting diode (LED)</td> </tr> <tr> <td>Light colour:</td> <td>warm white</td> </tr> <tr> <td>Operating voltage:</td> <td>3.0 V <math>\text{---}</math></td> </tr> <tr> <td>Color temperature:</td> <td>3000 K</td> </tr> <tr> <td>Max. power consumption per LED:</td> <td>0.04 W</td> </tr> <tr> <td>Dimmability:</td> <td>not dimmable</td> </tr> <tr> <td>Rated luminous flux per LED:</td> <td>5 lm</td> </tr> <tr> <td>Rated lamp lifetime:</td> <td>10000 h</td> </tr> <tr> <td>Number of switching cycles:</td> <td>10000 x</td> </tr> <tr> <td>Operating temperature:</td> <td>-30 °C ~ +45 °C</td> </tr> <tr> <td>Total length:</td> <td>1200 mm</td> </tr> <tr> <td>Weight:</td> <td>30 g</td> </tr> </table> <p><b>Battery compartment</b></p> <table border="0"> <tr> <td>Dimensions:</td> <td>76 x 33 x 17 mm</td> </tr> </table>										Light source:	light emitting diode (LED)	Light colour:	warm white	Operating voltage:	3.0 V $\text{---}$	Color temperature:	3000 K	Max. power consumption per LED:	0.04 W	Dimmability:	not dimmable	Rated luminous flux per LED:	5 lm	Rated lamp lifetime:	10000 h	Number of switching cycles:	10000 x	Operating temperature:	-30 °C ~ +45 °C	Total length:	1200 mm	Weight:	30 g	Dimensions:	76 x 33 x 17 mm	E
Lichtquelle:															Leuchtdiode (LED)																																																														
Lichtfarbe:	warm-weiß																																																																												
Betriebsspannung:	3,0 V $\text{---}$																																																																												
Farbtemperatur:	3000 K																																																																												
Max. Leistungsaufnahme pro LED:	0,04 W																																																																												
Dimmbarkeit:	nicht dimmbar																																																																												
Bemessungslichtstrom pro LED:	5 lm																																																																												
Bemessungslebensdauer:	10000 h																																																																												
Anzahl Schaltzyklen:	10000 x																																																																												
Betriebstemperatur:	-30 °C ~ +45 °C																																																																												
Gesamtlänge:	1200 mm																																																																												
Gewicht:	30 g																																																																												
Maße:	76 x 33 x 17 mm																																																																												
Light source:	light emitting diode (LED)																																																																												
Light colour:	warm white																																																																												
Operating voltage:	3.0 V $\text{---}$																																																																												
Color temperature:	3000 K																																																																												
Max. power consumption per LED:	0.04 W																																																																												
Dimmability:	not dimmable																																																																												
Rated luminous flux per LED:	5 lm																																																																												
Rated lamp lifetime:	10000 h																																																																												
Number of switching cycles:	10000 x																																																																												
Operating temperature:	-30 °C ~ +45 °C																																																																												
Total length:	1200 mm																																																																												
Weight:	30 g																																																																												
Dimensions:	76 x 33 x 17 mm																																																																												
F					<p><b>10er LED-Lichterkette, batteriebetrieben</b></p> <ul style="list-style-type: none"> <li>- Lichterkette mit 10 warmweißen LEDs</li> <li>- IP20 - für den Innenbereich</li> <li>- batteriebetrieben (2x AA, nicht im Lieferumfang enthalten)</li> </ul> <p><b>Lichterkette</b></p> <table border="0"> <tr> <td>Lichtquelle:</td> <td>Leuchtdiode (LED)</td> </tr> <tr> <td>Lichtfarbe:</td> <td>warm-weiß</td> </tr> <tr> <td>Betriebsspannung:</td> <td>3,0 V <math>\text{---}</math></td> </tr> <tr> <td>Farbtemperatur:</td> <td>3000 K</td> </tr> <tr> <td>Max. Leistungsaufnahme pro LED:</td> <td>0,04 W</td> </tr> <tr> <td>Dimmbarkeit:</td> <td>nicht dimmbar</td> </tr> <tr> <td>Bemessungslichtstrom pro LED:</td> <td>5 lm</td> </tr> <tr> <td>Bemessungslebensdauer:</td> <td>10000 h</td> </tr> <tr> <td>Anzahl Schaltzyklen:</td> <td>10000 x</td> </tr> <tr> <td>Betriebstemperatur:</td> <td>-30 °C ~ +45 °C</td> </tr> <tr> <td>Gesamtlänge:</td> <td>1200 mm</td> </tr> <tr> <td>Gewicht:</td> <td>30 g</td> </tr> </table> <p><b>Battriefach</b></p> <table border="0"> <tr> <td>Maße:</td> <td>76 x 33 x 17 mm</td> </tr> </table>										Lichtquelle:	Leuchtdiode (LED)	Lichtfarbe:	warm-weiß	Betriebsspannung:	3,0 V $\text{---}$	Farbtemperatur:	3000 K	Max. Leistungsaufnahme pro LED:	0,04 W	Dimmbarkeit:	nicht dimmbar	Bemessungslichtstrom pro LED:	5 lm	Bemessungslebensdauer:	10000 h	Anzahl Schaltzyklen:	10000 x	Betriebstemperatur:	-30 °C ~ +45 °C	Gesamtlänge:	1200 mm	Gewicht:	30 g	Maße:	76 x 33 x 17 mm	<p><b>Light Chain with 10 LEDs, Battery-operated</b></p> <ul style="list-style-type: none"> <li>- fairy lights with 10 warm white LEDs</li> <li>- IP20 - for indoor use</li> <li>- battery-operated (2x AA, not included)</li> </ul> <p><b>String Light</b></p> <table border="0"> <tr> <td>Light source:</td> <td>light emitting diode (LED)</td> </tr> <tr> <td>Light colour:</td> <td>warm white</td> </tr> <tr> <td>Operating voltage:</td> <td>3.0 V <math>\text{---}</math></td> </tr> <tr> <td>Color temperature:</td> <td>3000 K</td> </tr> <tr> <td>Max. power consumption per LED:</td> <td>0.04 W</td> </tr> <tr> <td>Dimmability:</td> <td>not dimmable</td> </tr> <tr> <td>Rated luminous flux per LED:</td> <td>5 lm</td> </tr> <tr> <td>Rated lamp lifetime:</td> <td>10000 h</td> </tr> <tr> <td>Number of switching cycles:</td> <td>10000 x</td> </tr> <tr> <td>Operating temperature:</td> <td>-30 °C ~ +45 °C</td> </tr> <tr> <td>Total length:</td> <td>1200 mm</td> </tr> <tr> <td>Weight:</td> <td>30 g</td> </tr> </table> <p><b>Battery compartment</b></p> <table border="0"> <tr> <td>Dimensions:</td> <td>76 x 33 x 17 mm</td> </tr> </table>										Light source:	light emitting diode (LED)	Light colour:	warm white	Operating voltage:	3.0 V $\text{---}$	Color temperature:	3000 K	Max. power consumption per LED:	0.04 W	Dimmability:	not dimmable	Rated luminous flux per LED:	5 lm	Rated lamp lifetime:	10000 h	Number of switching cycles:	10000 x	Operating temperature:	-30 °C ~ +45 °C	Total length:	1200 mm	Weight:	30 g	Dimensions:	76 x 33 x 17 mm	F
Lichtquelle:															Leuchtdiode (LED)																																																														
Lichtfarbe:	warm-weiß																																																																												
Betriebsspannung:	3,0 V $\text{---}$																																																																												
Farbtemperatur:	3000 K																																																																												
Max. Leistungsaufnahme pro LED:	0,04 W																																																																												
Dimmbarkeit:	nicht dimmbar																																																																												
Bemessungslichtstrom pro LED:	5 lm																																																																												
Bemessungslebensdauer:	10000 h																																																																												
Anzahl Schaltzyklen:	10000 x																																																																												
Betriebstemperatur:	-30 °C ~ +45 °C																																																																												
Gesamtlänge:	1200 mm																																																																												
Gewicht:	30 g																																																																												
Maße:	76 x 33 x 17 mm																																																																												
Light source:	light emitting diode (LED)																																																																												
Light colour:	warm white																																																																												
Operating voltage:	3.0 V $\text{---}$																																																																												
Color temperature:	3000 K																																																																												
Max. power consumption per LED:	0.04 W																																																																												
Dimmability:	not dimmable																																																																												
Rated luminous flux per LED:	5 lm																																																																												
Rated lamp lifetime:	10000 h																																																																												
Number of switching cycles:	10000 x																																																																												
Operating temperature:	-30 °C ~ +45 °C																																																																												
Total length:	1200 mm																																																																												
Weight:	30 g																																																																												
Dimensions:	76 x 33 x 17 mm																																																																												
G					<p><b>10er LED-Lichterkette, batteriebetrieben</b></p> <ul style="list-style-type: none"> <li>- Lichterkette mit 10 warmweißen LEDs</li> <li>- IP20 - für den Innenbereich</li> <li>- batteriebetrieben (2x AA, nicht im Lieferumfang enthalten)</li> </ul> <p><b>Lichterkette</b></p> <table border="0"> <tr> <td>Lichtquelle:</td> <td>Leuchtdiode (LED)</td> </tr> <tr> <td>Lichtfarbe:</td> <td>warm-weiß</td> </tr> <tr> <td>Betriebsspannung:</td> <td>3,0 V <math>\text{---}</math></td> </tr> <tr> <td>Farbtemperatur:</td> <td>3000 K</td> </tr> <tr> <td>Max. Leistungsaufnahme pro LED:</td> <td>0,04 W</td> </tr> <tr> <td>Dimmbarkeit:</td> <td>nicht dimmbar</td> </tr> <tr> <td>Bemessungslichtstrom pro LED:</td> <td>5 lm</td> </tr> <tr> <td>Bemessungslebensdauer:</td> <td>10000 h</td> </tr> <tr> <td>Anzahl Schaltzyklen:</td> <td>10000 x</td> </tr> <tr> <td>Betriebstemperatur:</td> <td>-30 °C ~ +45 °C</td> </tr> <tr> <td>Gesamtlänge:</td> <td>1200 mm</td> </tr> <tr> <td>Gewicht:</td> <td>30 g</td> </tr> </table> <p><b>Battriefach</b></p> <table border="0"> <tr> <td>Maße:</td> <td>76 x 33 x 17 mm</td> </tr> </table>										Lichtquelle:	Leuchtdiode (LED)	Lichtfarbe:	warm-weiß	Betriebsspannung:	3,0 V $\text{---}$	Farbtemperatur:	3000 K	Max. Leistungsaufnahme pro LED:	0,04 W	Dimmbarkeit:	nicht dimmbar	Bemessungslichtstrom pro LED:	5 lm	Bemessungslebensdauer:	10000 h	Anzahl Schaltzyklen:	10000 x	Betriebstemperatur:	-30 °C ~ +45 °C	Gesamtlänge:	1200 mm	Gewicht:	30 g	Maße:	76 x 33 x 17 mm	<p><b>Light Chain with 10 LEDs, Battery-operated</b></p> <ul style="list-style-type: none"> <li>- fairy lights with 10 warm white LEDs</li> <li>- IP20 - for indoor use</li> <li>- battery-operated (2x AA, not included)</li> </ul> <p><b>String Light</b></p> <table border="0"> <tr> <td>Light source:</td> <td>light emitting diode (LED)</td> </tr> <tr> <td>Light colour:</td> <td>warm white</td> </tr> <tr> <td>Operating voltage:</td> <td>3.0 V <math>\text{---}</math></td> </tr> <tr> <td>Color temperature:</td> <td>3000 K</td> </tr> <tr> <td>Max. power consumption per LED:</td> <td>0.04 W</td> </tr> <tr> <td>Dimmability:</td> <td>not dimmable</td> </tr> <tr> <td>Rated luminous flux per LED:</td> <td>5 lm</td> </tr> <tr> <td>Rated lamp lifetime:</td> <td>10000 h</td> </tr> <tr> <td>Number of switching cycles:</td> <td>10000 x</td> </tr> <tr> <td>Operating temperature:</td> <td>-30 °C ~ +45 °C</td> </tr> <tr> <td>Total length:</td> <td>1200 mm</td> </tr> <tr> <td>Weight:</td> <td>30 g</td> </tr> </table> <p><b>Battery compartment</b></p> <table border="0"> <tr> <td>Dimensions:</td> <td>76 x 33 x 17 mm</td> </tr> </table>										Light source:	light emitting diode (LED)	Light colour:	warm white	Operating voltage:	3.0 V $\text{---}$	Color temperature:	3000 K	Max. power consumption per LED:	0.04 W	Dimmability:	not dimmable	Rated luminous flux per LED:	5 lm	Rated lamp lifetime:	10000 h	Number of switching cycles:	10000 x	Operating temperature:	-30 °C ~ +45 °C	Total length:	1200 mm	Weight:	30 g	Dimensions:	76 x 33 x 17 mm	G
Lichtquelle:															Leuchtdiode (LED)																																																														
Lichtfarbe:	warm-weiß																																																																												
Betriebsspannung:	3,0 V $\text{---}$																																																																												
Farbtemperatur:	3000 K																																																																												
Max. Leistungsaufnahme pro LED:	0,04 W																																																																												
Dimmbarkeit:	nicht dimmbar																																																																												
Bemessungslichtstrom pro LED:	5 lm																																																																												
Bemessungslebensdauer:	10000 h																																																																												
Anzahl Schaltzyklen:	10000 x																																																																												
Betriebstemperatur:	-30 °C ~ +45 °C																																																																												
Gesamtlänge:	1200 mm																																																																												
Gewicht:	30 g																																																																												
Maße:	76 x 33 x 17 mm																																																																												
Light source:	light emitting diode (LED)																																																																												
Light colour:	warm white																																																																												
Operating voltage:	3.0 V $\text{---}$																																																																												
Color temperature:	3000 K																																																																												
Max. power consumption per LED:	0.04 W																																																																												
Dimmability:	not dimmable																																																																												
Rated luminous flux per LED:	5 lm																																																																												
Rated lamp lifetime:	10000 h																																																																												
Number of switching cycles:	10000 x																																																																												
Operating temperature:	-30 °C ~ +45 °C																																																																												
Total length:	1200 mm																																																																												
Weight:	30 g																																																																												
Dimensions:	76 x 33 x 17 mm																																																																												
H					<p><b>10er LED-Lichterkette, batteriebetrieben</b></p> <ul style="list-style-type: none"> <li>- Lichterkette mit 10 warmweißen LEDs</li> <li>- IP20 - für den Innenbereich</li> <li>- batteriebetrieben (2x AA, nicht im Lieferumfang enthalten)</li> </ul> <p><b>Lichterkette</b></p> <table border="0"> <tr> <td>Lichtquelle:</td> <td>Leuchtdiode (LED)</td> </tr> <tr> <td>Lichtfarbe:</td> <td>warm-weiß</td> </tr> <tr> <td>Betriebsspannung:</td> <td>3,0 V <math>\text{---}</math></td> </tr> <tr> <td>Farbtemperatur:</td> <td>3000 K</td> </tr> <tr> <td>Max. Leistungsaufnahme pro LED:</td> <td>0,04 W</td> </tr> <tr> <td>Dimmbarkeit:</td> <td>nicht dimmbar</td> </tr> <tr> <td>Bemessungslichtstrom pro LED:</td> <td>5 lm</td> </tr> <tr> <td>Bemessungslebensdauer:</td> <td>10000 h</td> </tr> <tr> <td>Anzahl Schaltzyklen:</td> <td>10000 x</td> </tr> <tr> <td>Betriebstemperatur:</td> <td>-30 °C ~ +45 °C</td> </tr> <tr> <td>Gesamtlänge:</td> <td>1200 mm</td> </tr> <tr> <td>Gewicht:</td> <td>30 g</td> </tr> </table> <p><b>Battriefach</b></p> <table border="0"> <tr> <td>Maße:</td> <td>76 x 33 x 17 mm</td> </tr> </table>										Lichtquelle:	Leuchtdiode (LED)	Lichtfarbe:	warm-weiß	Betriebsspannung:	3,0 V $\text{---}$	Farbtemperatur:	3000 K	Max. Leistungsaufnahme pro LED:	0,04 W	Dimmbarkeit:	nicht dimmbar	Bemessungslichtstrom pro LED:	5 lm	Bemessungslebensdauer:	10000 h	Anzahl Schaltzyklen:	10000 x	Betriebstemperatur:	-30 °C ~ +45 °C	Gesamtlänge:	1200 mm	Gewicht:	30 g	Maße:	76 x 33 x 17 mm	<p><b>Light Chain with 10 LEDs, Battery-operated</b></p> <ul style="list-style-type: none"> <li>- fairy lights with 10 warm white LEDs</li> <li>- IP20 - for indoor use</li> <li>- battery-operated (2x AA, not included)</li> </ul> <p><b>String Light</b></p> <table border="0"> <tr> <td>Light source:</td> <td>light emitting diode (LED)</td> </tr> <tr> <td>Light colour:</td> <td>warm white</td> </tr> <tr> <td>Operating voltage:</td> <td>3.0 V <math>\text{---}</math></td> </tr> <tr> <td>Color temperature:</td> <td>3000 K</td> </tr> <tr> <td>Max. power consumption per LED:</td> <td>0.04 W</td> </tr> <tr> <td>Dimmability:</td> <td>not dimmable</td> </tr> <tr> <td>Rated luminous flux per LED:</td> <td>5 lm</td> </tr> <tr> <td>Rated lamp lifetime:</td> <td>10000 h</td> </tr> <tr> <td>Number of switching cycles:</td> <td>10000 x</td> </tr> <tr> <td>Operating temperature:</td> <td>-30 °C ~ +45 °C</td> </tr> <tr> <td>Total length:</td> <td>1200 mm</td> </tr> <tr> <td>Weight:</td> <td>30 g</td> </tr> </table> <p><b>Battery compartment</b></p> <table border="0"> <tr> <td>Dimensions:</td> <td>76 x 33 x 17 mm</td> </tr> </table>										Light source:	light emitting diode (LED)	Light colour:	warm white	Operating voltage:	3.0 V $\text{---}$	Color temperature:	3000 K	Max. power consumption per LED:	0.04 W	Dimmability:	not dimmable	Rated luminous flux per LED:	5 lm	Rated lamp lifetime:	10000 h	Number of switching cycles:	10000 x	Operating temperature:	-30 °C ~ +45 °C	Total length:	1200 mm	Weight:	30 g	Dimensions:	76 x 33 x 17 mm	H
Lichtquelle:															Leuchtdiode (LED)																																																														
Lichtfarbe:	warm-weiß																																																																												
Betriebsspannung:	3,0 V $\text{---}$																																																																												
Farbtemperatur:	3000 K																																																																												
Max. Leistungsaufnahme pro LED:	0,04 W																																																																												
Dimmbarkeit:	nicht dimmbar																																																																												
Bemessungslichtstrom pro LED:	5 lm																																																																												
Bemessungslebensdauer:	10000 h																																																																												
Anzahl Schaltzyklen:	10000 x																																																																												
Betriebstemperatur:	-30 °C ~ +45 °C																																																																												
Gesamtlänge:	1200 mm																																																																												
Gewicht:	30 g																																																																												
Maße:	76 x 33 x 17 mm																																																																												
Light source:	light emitting diode (LED)																																																																												
Light colour:	warm white																																																																												
Operating voltage:	3.0 V $\text{---}$																																																																												
Color temperature:	3000 K																																																																												
Max. power consumption per LED:	0.04 W																																																																												
Dimmability:	not dimmable																																																																												
Rated luminous flux per LED:	5 lm																																																																												
Rated lamp lifetime:	10000 h																																																																												
Number of switching cycles:	10000 x																																																																												
Operating temperature:	-30 °C ~ +45 °C																																																																												
Total length:	1200 mm																																																																												
Weight:	30 g																																																																												
Dimensions:	76 x 33 x 17 mm																																																																												
I	<p><b>Änderungen</b></p> <table border="1"> <tr> <td>Datum</td> <td>Name</td> <td>gez.:</td> <td>Datum</td> <td>Name</td> </tr> <tr> <td></td> <td></td> <td>gez.:</td> <td>22.06.2023</td> <td>ir</td> </tr> <tr> <td></td> <td></td> <td>gepr.:</td> <td>22.06.2023</td> <td>anw</td> </tr> <tr> <td></td> <td></td> <td>Norm:</td> <td></td> <td></td> </tr> </table>				Datum	Name	gez.:	Datum	Name			gez.:	22.06.2023	ir			gepr.:	22.06.2023	anw			Norm:			<p>Bezeichnung</p> <p><b>10 LED Lichterkette 2-AA</b></p> <p><b>Batterie warm-weiß</b></p> <p>Zeichnungs-Nr.: <b>66737</b></p> <p>Blatt <b>1/1</b></p> <p>von</p>										I																																										
Datum					Name	gez.:	Datum	Name																																																																					
		gez.:	22.06.2023	ir																																																																									
		gepr.:	22.06.2023	anw																																																																									
		Norm:																																																																											
J	<p>Änderungen vorbehalten / <i>Subject to change</i></p>				<p>Blatt <b>1/1</b></p> <p>von</p>										J																																																														
															1	2	3	4	5	6	7	8	9	10	11	12	13	14																																																	