



Outdoor-Verlängerungskabel

- zur Stromversorgung von Haushaltsgeräten im Innen- und Außenbereich
- selbstschließende Klappdeckel schützen die Verteilersteckdosen vor Schmutz und Feuchtigkeit
- öl-, hitze- und kältebeständig, Außendurchmesser des Kabels ca. 9,5 mm

Anschlüsse: 2x Schutzkontaktbuchse (Typ F, CEE 7/3)
 Schutzkontaktstecker (Typ F, CEE 7/7)
Nennspannung: 250 V ~
Nennstrom: 16 A
Max. Last: 3680 W
Kabeltyp: H05RR-F 3G 1,5 mm²
Gehäusematerial: PVC
Schutzart: IP44
Schutzklasse: I
Farbe: schwarz

Outdoor Extension Cable

- for powering household appliances indoors and outdoors
- self-closing lids covering the sockets provide special protection against dirt and moisture
- oil, heat and cold resistant, outer diameter of the cable approx. 9.5 mm

Connectors: 2x Safety socket (Type F, CEE, 7/3)
 Safety plug (Type F, CEE, 7/7)
Rated voltage: 250 V ~
Rated current: 16 A
Max. Load: 3680 W
Cable Type: H05RR-F 3G 1.5 mm²
Housing material: PVC
Protection level: IP44
Protection class: I
Color: black

	Änderungen			Datum	Name	Bezeichnung		Blatt
I	Datum	Name	gez.:	16.10.2023	alw	NK 138 S-X XM Schwarz 2-Fach		1/2
J	27.03.2024	alw	gepr.:	16.10.2023	anw			von
			Norm:			Zeichnungs-Nr.:		
			Änderungen vorbehalten / Subject to change			65434, 65435, 65436		

1 2 3 4 5 6 7 8 9 10 11 12 13 14

A

Sicherheitshinweise

- Nicht hintereinander stecken
- Decken Sie das Kabel nicht ab
- Spannungsfrei nur bei gezogenem Stecker
- Schutzart IP44. Verwendung ausschließlich mit IP44-Steckern und IP44-Buchsen
- Sichern Sie Verpackung und Kleinteile gegen unbeabsichtigte Benutzung
- Wegen erhöhter Temperaturbelastung nur im abgewickelten Zustand betreiben!

B

C

D

Safety instructions

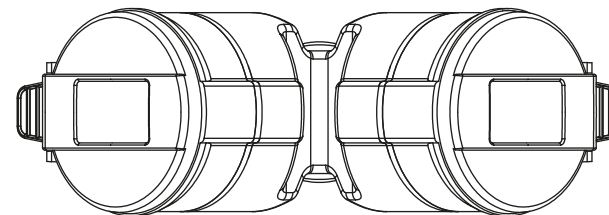
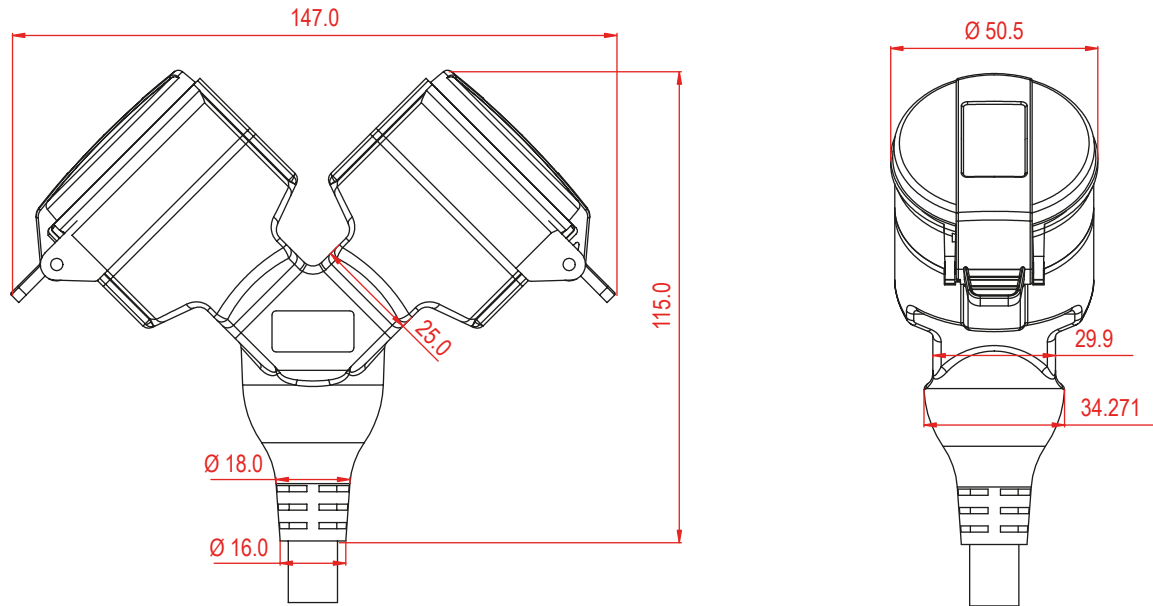
- Do not plug in a row
- Do not cover the cable
- Voltage-free only with pulled plug
- Protection class IP44. Use only with IP44 plugs and IP44 sockets
- Secure packaging and small parts against accidental use
- Due to increased temperature load, only operate in uncoiled condition!

E

F

G

H



Änderungen

Änderungen		Datum	Name	Bezeichnung	Blatt
Datum	Name	gez.:	16.10.2023	NK 138 S-X XM Schwarz 2-Fach	2/2
27.03.2024	alw	gepr.:	16.10.2023		
		Norm:		Zeichnungs-Nr.:	von
Änderungen vorbehalten / Subject to change				65434, 65435, 65436	



1 2 3 4 5 6 7 8 9 10 11 12 13 14

I

J

A

B

C

D

E

F

G

H

I

J