

**Betriebsanleitung**  
**User manual**  
**Mode d'emploi**  
**Istruzioni per l'uso**



**LED Flutlicht mit oder ohne Bewegungsmelder**  
**LED Flood Light with or without motion detector**  
**Lumière crue de LED avec ou sans détecteur de mouvement**  
**Luce LED Flood con o senza rilevatore di movimento**

<b>BETRIEBSANLEITUNG .....</b>	<b>3</b>
<b>USER MANUAL.....</b>	<b>13</b>
<b>MODE D'EMPLOI .....</b>	<b>23</b>
<b>ISTRUZIONI PER L'USO .....</b>	<b>33</b>

## BETRIEBSANLEITUNG

### Inhalt

1	Sicherheitshinweise .....	4
1.1	Allgemeines .....	4
1.2	Warnstufen.....	4
2	Beschreibung und Funktion .....	5
2.1	Produkt.....	5
2.2	Produktteile .....	5
2.3	Lieferumfang .....	5
2.4	Allgemeine technische Daten.....	5
2.5	Spezifische technische Daten .....	6
3	Bestimmungsgemäßer Gebrauch.....	7
4	Vorbereitung .....	7
5	Montage .....	7
5.1	Flutlichter für die Bodenmontage (Art. 59004) .....	7
5.2	Flutlichter für die Wandmontage .....	7
5.3	Flutlichter mit Standfuß.....	8
5.4	Flutlichter mit Stativ .....	9
6	Installation .....	9
6.1	Modelle mit Schutzkontaktstecker .....	9
6.2	Modelle zur Festinstallation.....	10
7	Einstellungen vornehmen.....	11
8	Wartung, Pflege, Lagerung und Transport .....	11
9	Haftungshinweis .....	11
10	Entsorgungshinweise .....	11
11	EU-Konformitätserklärung .....	12

# 1 Sicherheitshinweise

## 1.1 Allgemeines

Die Betriebsanleitung ist Bestandteil des Produktes und enthält wichtige Hinweise zum korrekten Gebrauch.

- >> Betriebsanleitung vollständig und sorgfältig vor Gebrauch lesen.

Die Betriebsanleitung muss bei Unsicherheiten und Weitergabe des Produktes verfügbar sein.

- >> Betriebsanleitung aufbewahren.
- >> Installations-, Demontage-, Wartungs- und Reparaturarbeiten nur von ausgebildetem Elektro-Fachpersonal ausführen lassen.

### Stromschlaggefahr



- >> Vor Arbeiten am Produkt spannungsfrei schalten, Sicherung abschalten und gegen Wiedereinschalten sichern.
- >> Vor Arbeiten am Produkt Spannungsfreiheit sicherstellen und prüfen.
- >> Produkt und Zubehör nicht modifizieren.

### Heiße Oberfläche



- >> Nicht während und unmittelbar nach Gebrauch berühren.
- >> Nähe zu entflammaren Oberflächen vermeiden.

### Hitzestau



- >> Produkt nicht abdecken.
- >> Nicht in abgedichteten Umgebungsbedingungen verwenden.
- >> Extreme Belastungen wie Hitze und Kälte, Nässe und direkte Sonneneinstrahlung, Mikrowellen sowie Vibrationen und mechanischen Druck vermeiden.

Bewegungsmelder sind nicht als Komponente für Alarmanlagen im Sinne des Verbandes der Sachversicherer (VdS) geeignet. Sie können Fehlalarme auslösen, wenn der Montageort ungünstig gewählt wurde.

- >> Nur EN 60998-2-1 und EN 60998-2-2 geprüfte Anschlussklemmen benutzen.
- >> Örtliche Installations- und Bauvorschriften befolgen.
- >> Bei Fragen, Defekten, mechanischen Beschädigungen, Störungen und anderen nicht durch die Begleitdokumentation behebbaren Problemen, an Händler oder Hersteller wenden.
- >> Produkt, Produktteile und Zubehör nur in einwandfreiem Zustand benutzen.
- >> Montagematerial entsprechend der Untergrundbeschaffenheit und des Produktgewichtes wählen.
- >> Regelmäßig den festen Sitz des Produktes/dessen Schrauben kontrollieren.
- >> Schrauben nicht zu fest anziehen.

Gewinde können beschädigt werden.

## 1.2 Warnstufen



Warnung vor Gefahren, die bei Missachtung der Sicherheitshinweise zu **Tod oder schweren Verletzungen** führen können.



Warnung vor Gefahren, die bei Missachtung der Sicherheitshinweise zu **Verletzungen** führen können.



Warnung vor Gefahren, die bei Missachtung der Hinweise zu **Sachschäden** führen können.

## 2 Beschreibung und Funktion

### 2.1 Produkt

Dieses Produkt ist ein LED-Flutlicht, einige Modelle sind zusätzlich mit integriertem Infrarot-Bewegungsmelder ausgestattet. Objekte werden im Erfassungsbereich vom Sensor erkannt. Bei Bewegungsänderungen wird das angeschlossene LED-Flutlicht ausgelöst.



Nicht dimmbar.

### 2.2 Produktteile

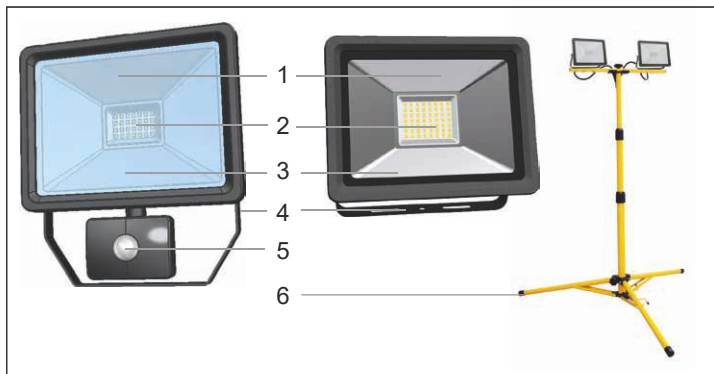


Fig. 1: Produktteile

1 Reflektor      2 LEDs      3 Glasscheibe      4 Montagebügel  
5 IR-Sensor    6 Standfuß / Stativ

### 2.3 Lieferumfang

LED-Flutlicht mit oder ohne Bewegungsmelder, Betriebsanleitung

### 2.4 Allgemeine technische Daten

Eingangsspannung	220-240 V~ 50 Hz
Betriebsbedingungen	-25 ~ +40 °C, ≤93 % RH
Leistungsfaktor	>0.8

Schaltzyklen	>15000
LED Lebensdauer (h)	30000
CRI	>65
Farbtemperatur (K)	6500
Schutzklasse	1 (nur Modelle mit Schutzkontaktstecker)

Tab.1: Allgemeine technische Daten

## 2.5 Spezifische technische Daten

Artikel	59001 / 59085	59002 / 59086	59003 / 59087	59004	59005	59006
Leistung (W)	10	20	30	20	20	30
Maße (mm)	110 x 108 x 62.2	145.4 x 120.2 x 64.7	195 x 172 x 76.7	332 x 145 x 57	325 x 230 x 205	390 x 260 x 250
Gewicht (g)	330	520	870	820	1190	1770
Lichtstrom ( $\pm 10$ lm)	830	1650	2500	1650	1650	2500
Schutzart	IP65					
Anschlussart	Terminal			Schutzkontaktstecker		
Farbe						

Artikel	58998 / 59082	58999 / 59083	59000 / 59084	59007	59008	59009
Leistung (W)	10	20	30	20	30	40
Maße (mm)	158 x 110 x 84	184 x 145 x 84	222 x 195 x 92	670-1260 x 630 x 540	940-1850 x 950 x 830	740-1560 x 781 x 680
Gewicht (g)	380	580	980	1870	2540	3500
Lichtstrom ( $\pm 10$ lm)	830	1650	2500	1650	2500	3300
Schutzart	IP44			IP65		
Erfassungswinkel (°)	100			-		
Reichweite (m)	10					
Ausschaltverzögerung	10 $\pm$ 5 s ~ 10 $\pm$ 2 min.					
Anschlussart	Terminal			Schutzkontaktstecker		
Installationshöhe (m)	1.8-2.5			-		
Farbe						

Tab.2: Spezifische technische Daten

### 3 Bestimmungsgemäßer Gebrauch

Eine andere Verwendung als in den Kapiteln „Beschreibung und Funktion“ sowie in den „Sicherheitshinweisen“ beschrieben, ist nicht zugelassen.

**IP44** Dieses Produkt ist gegen Spritzwasser und Berührung durch Fremdkörper  $\geq \text{Ø}1 \text{ mm}$  geschützt.

**IP65** Dieses Produkt ist staubdicht gegen Berührung und gegen Strahlwasser geschützt.

### 4 Vorbereitung

- Technische Daten aller zu verwendenden Geräte vergleichen um Kompatibilität sicher zu stellen.
- Lieferumfang auf Vollständigkeit kontrollieren und Unversehrtheit sicherstellen.

### 5 Montage

**VORSICHT**

**Absturzgefahr/ Quetschgefahr**

- Hilfsmittel sicher platzieren und benutzen.
- Gliedmaßen nicht zwischen Scherteile halten.
- Verlegen Sie die Kabel sicher.



#### 5.1 Flutlichter für die Bodenmontage (Art. 59004)

1. Stecken Sie die Einzelteile zusammen.
  2. Stecken Sie die Gartenlampe gerade und vorsichtig in den Boden.
- Achten Sie dabei auf sichere Kabelverlegung.*

#### 5.2 Flutlichter für die Wandmontage

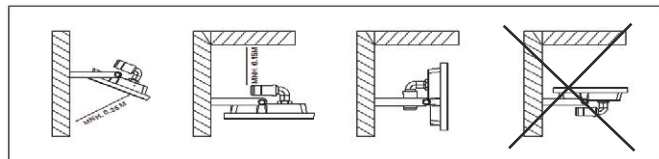


Fig.2: Montageort

1. Wählen Sie den Montageort nach folgenden Kriterien aus:
  - Die Oberfläche muss stabil sein.
  - Es dürfen sich keine brennbaren Gegenstände in der Nähe befinden.
  - Das Produkt muss absolut gerade befestigt werden.

*Nur Modelle mit Bewegungssensor:*

- Lüftungsöffnungen dürfen nicht in der Nähe sein.
- Pflanzen, Straßenbeleuchtungen, reflektierende Flächen oder sich willkürlich bewegenden Objekte dürfen sich nicht im Erfassungsreich befinden.

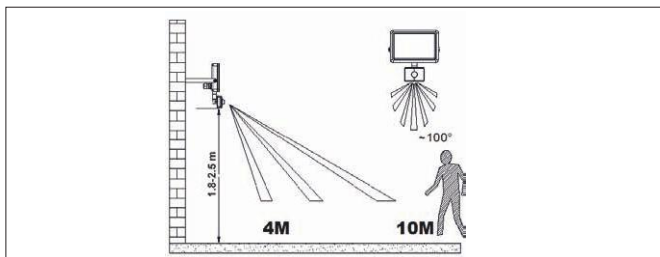


Fig.3: Flutlichter für die Wandmontage - Reichweite

2. Wählen Sie geeignetes Montagematerial entsprechend der gewählten Oberfläche und des Produktgewichts.  
*Montagematerial ist nicht im Lieferumfang enthalten.*
3. Markieren Sie den Bohrlochabstand X und die Kabeldurchführung Y mittels Montagebügel und geeignetem Stift.

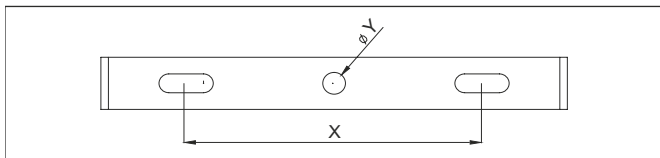


Fig.4: Flutlichter für die Wandmontage - Montage

Artikelnummer	X	Y
59085, 59001, 59082, 58998	55 mm	Ø5,5 mm
58999, 59083		Ø6,5 mm
59002, 59086	80 mm	
59003, 59087, 59000, 59084	90 mm	

Tab.3: Bohrlochabstand X und Kabeldurchführung Y

4. Bohren Sie die Befestigungslöcher mit geeignetem Werkzeug.
5. Befestigen Sie das Flutlicht (mit Bewegungsmelder).

### 5.3 Flutlichter mit Standfuß

Die Flutlichter sind größtenteils vormontiert.

- Montieren Sie die Einzelteile wie dargestellt.
- Stellen Sie das Flutlicht nur auf ebene, rutschfeste und nicht brennbare Oberflächen.

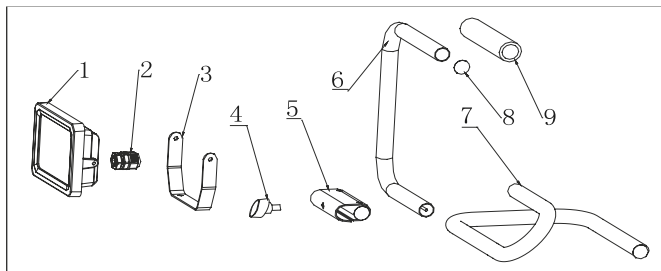


Fig.5: Flutlichter mit Standfuß - Montage

## 5.4 Flutlichter mit Stativ

1. Montieren Sie die Stativie wie abgebildet.
2. Befestigen Sie den Bügel (3) mittels Schraube (4) auf dem Stativ.
3. Befestigen Sie das Flutlicht (1) mittels Schrauben (2) am Bügel (3).
4. Stellen Sie das Flutlicht nur auf ebene, rutschfeste und nicht brennbare Oberflächen.

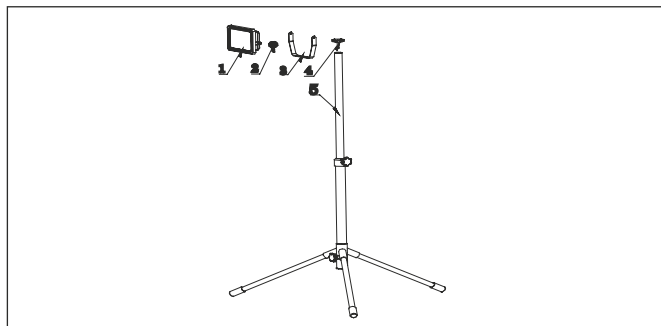


Fig.6: Flutlichter mit Stativ - Montage

## 6 Installation

### 6.1 Modelle mit Schutzkontaktstecker

Modelle mit montiertem Schutzkontaktstecker müssen nicht installiert werden.

- Schließen Sie diese an eine freie und gut zugängliche Steckdose an.  
Die Schutzart IP44 ist nur bei Verwendung von IPX4 Steckdosen gegeben.



## 6.2 Modelle zur Festinstallation

### **⚠️ WARNUNG**

### Stromschlaggefahr



- Offene Kabelenden **NUR** von erfahrener Elektrofachkraft anschließen lassen.
- Vor Arbeiten am Produkt spannungsfrei schalten, Sicherung abschalten und gegen Wiedereinschalten sichern.
- Vor Arbeiten am Produkt Spannungsfreiheit sicherstellen und prüfen.

Modelle ohne montiertem Schutzkontaktstecker müssen fest am Stromnetz installiert werden.

Die verwendeten Stromkabel müssen einen Mindestquerschnitt von 1,0 mm<sup>2</sup> besitzen. Litzen müssen mit Aderendhülsen versehen werden. Folgende Anschlüsse werden an der Lüsterklemme des Produkts vorgenommen:

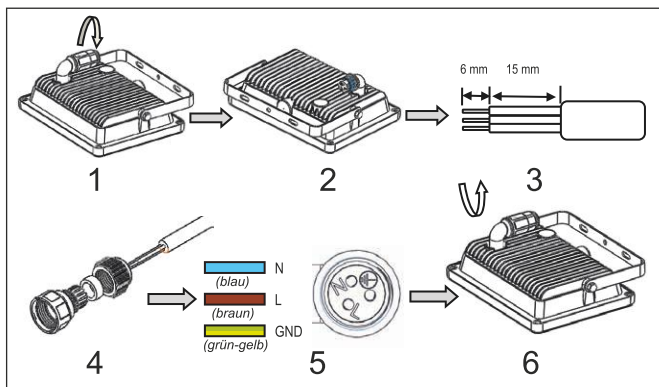
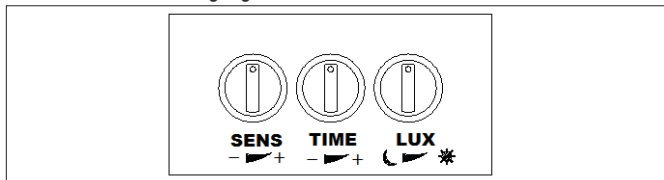


Fig.7: Festinstallation

1. Schalten Sie die Sicherung ab.
2. Öffnen Sie die Anschlussmuffe durch Drehen gegen den Uhrzeigersinn bis der Anschlussblock wie in Bild 7 - 2 freigelegt ist.
3. Isolieren Sie die Kabel wie in Bild 7 - 3 abgebildet.
4. Schieben Sie die in Bild 7 - 4 gezeigten Teile der Anschlussmuffe über das Anschlusskabel.
5. Schrauben Sie die Netzkabel wie in Bild 7 - 5 mittels Schraubendreher fest.
6. Schließen Sie die Anschlussmuffe durch Drehen im Uhrzeigersinn fest, wie in Bild 7 - 6 gezeigt.

## 7 Einstellungen vornehmen

Nur Flutlichter mit Bewegungsmelder:



Tab.4: Einstellungen (Flutlichter mit Bewegungsmelder)

**SENS:** SENS stellt die Reichweite des PIR-Sensors ein. Diese beträgt minimal 4 m, maximal 10 m.

**TIME:** TIME stellt die Ausschaltverzögerung zwischen min. 10±5 s und 10±2 Minuten ein.

**LUX:** LUX stellt die Empfindlichkeit der Photozelle ein und erkennt die Umgebungshelligkeit zwischen Auslösung bei Tag und Nacht ☀ und nur bei Nacht 🌙.

## 8 Wartung, Pflege, Lagerung und Transport

Die Produkte sind wartungsfrei.

### ACHTUNG

#### Sachschäden

- Nur ein trockenes und weiches Tuch zum Reinigen verwenden.
- Keine Reinigungsmittel und Chemikalien verwenden.
- Kühl und trocken lagern.
- Produkt bei längerem Nichtgebrauch für Kinder unzugänglich und in trockener und staubgeschützter Umgebung lagern.
- Originalverpackung für den Transport aufheben und verwenden.

## 9 Haftungshinweis

§ Druckfehler und Änderungen an Produkt, Verpackung oder Produktdokumentation behalten wir uns vor.

- Beachten Sie unsere Garantiebedingungen. Diese können Sie in aktueller Form unter den genannten Kontaktdaten anfragen.

## 10 Entsorgungshinweise



Elektrische und elektronische Geräte dürfen nach der europäischen WEEE Richtlinie nicht mit dem Hausmüll entsorgt werden. Deren Bestandteile müssen getrennt der Wiederverwertung oder Entsorgung zugeführt werden, weil giftige und gefährliche Bestandteile bei unsachgemäßer Entsorgung die Gesundheit und Umwelt nachhaltig schädigen können.

Sie sind als Verbraucher nach dem Elektroggesetz (ElektroG) verpflichtet, elektrische und elektronische Geräte am Ende ihrer Lebensdauer an den Hersteller, die Verkaufsstelle oder an dafür eingerichtete, öffentliche Sammelstellen kostenlos zurückzugeben. Einzelheiten dazu regelt das jeweilige Landesrecht. Das Symbol auf dem Produkt, der Betriebsanleitung oder/ und der Verpackung weist auf diese Bestimmungen hin. Mit dieser Art der Stofftrennung, Verwertung und Entsorgung von Altgeräten leisten Sie einen wichtigen Beitrag zum Schutz unserer Umwelt.

WEEE Nr.: 82898622

## 11 EU-Konformitätserklärung



Mit dem CE Zeichen erklärt Goobay®, eine registrierte Marke der Wentronic GmbH, dass das Produkt die grundlegenden Anforderungen und Richtlinien der europäischen Bestimmungen erfüllt.

<b>BETRIEBSANLEITUNG .....</b>	<b>3</b>
<b>USER MANUAL.....</b>	<b>13</b>
<b>MODE D'EMPLOI .....</b>	<b>23</b>
<b>ISTRUZIONI PER L'USO .....</b>	<b>33</b>

## USER MANUAL

### Content

1	Safety instructions.....	14
1.1	In general .....	14
1.2	Warning levels.....	14
2	Description and Function .....	15
2.1	Product.....	15
2.2	Product parts.....	15
2.3	Scope of Delivery.....	15
2.4	General specifications .....	15
2.5	Specific specifications .....	16
3	Intended Use .....	17
4	Preparation .....	17
5	Mounting .....	17
5.1	Floodlight for floor mounting (Art. 59004).....	17
5.2	Floodlights for wall mounting.....	17
5.3	Floodlights with stand .....	18
5.4	Floodlights with tripod.....	19
6	Installation .....	19
6.1	Models with protective contact plug .....	19
6.2	Models for fixed installation .....	20
7	Make settings .....	21
8	Maintenance, Care, Storage and Transport .....	21
9	Liability notice.....	21
10	Disposal Instructions.....	21
11	EU Declaration of Conformity .....	22

# 1 Safety instructions

## 1.1 In general

*The user manual is part of the product and contains important information for correct use.*

- >> Read the user manual completely and carefully before use.

*The user manual must be available for uncertainties and passing the product.*

- >> Keep this user manual.
- >> Installation, assembly, maintenance and repair work must be carried out only by trained electrical specialists.

### **Risk of electric shock**



- >> Cut off power supply before any work on the product, switch off safety fuses and secure against reconnection.
- >> Assure and check the absence of voltage before any work on the product.
- >> Do not modify product and accessories.

### **Hot surfaces**



- >> Do not touch in or immediately after use.
- >> Avoid proximity to flammable surfaces.

### **Heat storage**



- >> Do not cover the product.
- >> Do not use in sealed environments.
- >> Avoid stresses such as heat and cold, moisture and direct sunlight, vibration and mechanical pressure.

*Motion detectors are not suitable as a component of alarm systems within the meaning of the Association of Property Insurers (VdS). They can trigger false alarms if the installation place has been chosen unfavorably.*

- >> Only use EN 60998-2-1 and EN 60998-2-2 tested terminals.
- >> Follow local installation and building regulations.
- >> In case of questions, defects, mechanical damage, trouble and other problems, non-recoverable by the documentation, contact your dealer or producer.
- >> Use product, product parts and accessories only in perfect condition.
- >> Choose mounting hardware according to the substrate conditions and the product weight.
- >> Regularly check the tightness of product/screws.
- >> Do not over-tighten the screws.

*Threads can be damaged.*

## 1.2 Warning levels



Warnings against hazards that may result in **serious injuries or death** in case of nonobservance.



Warnings against hazards that may result in **injuries** in case of non-observance.



Warnings against hazards that may result in **material damage** in case of non-observance.

## 2 Description and Function

### 2.1 Product

EN

This product is a LED floodlight, some models are additionally equipped with integrated infrared motion detector. Objects are recognized by the sensor in the detection area. In case of movement changes, the connected LED floodlight is triggered.



Not dimmable.

### 2.2 Product parts

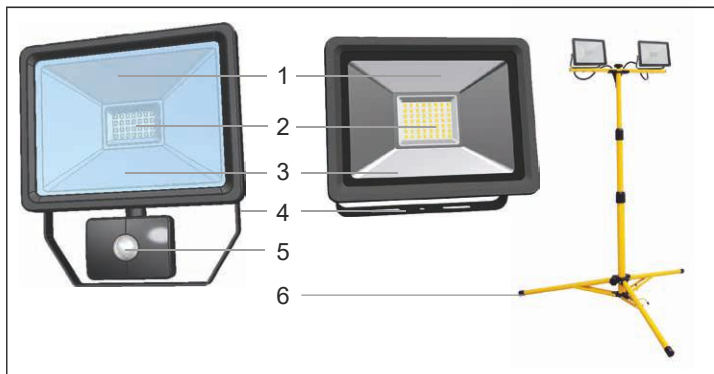


Fig.8: Product parts

1 reflector    2 LEDs    3 glass pane  
5 IR sensor    6 Stand / Tripod

4 Mounting bracket

### 2.3 Scope of Delivery

LED floodlight with or without motion detector, operating instructions

### 2.4 General specifications

input voltage	220-240 V~ 50 Hz
operating conditions	-25 ~ +40 °C, ≤93 % RH
power factor	>0.8
switching cycles	>15000

LED life (hrs)	30000
CRI	>65
Color temperature (K)	6500
protection class	1 (only models with safety plug)

Tab.5: General specifications

## 2.5 Specific specifications

Article	59001 / 59085	59002 / 59086	59003 / 59087	59004	59005	59006
Power (W)	10	20	30	20	20	30
Dimensions (mm)	110 x 108 x 62.2	145.4 x 120.2 x 64.7	195 x 172 x 76.7	332 x 145 x 57	325 x 230 x 205	390 x 260 x 250
Weight (g)	330	520	870	820	1190	1770
Luminous flux ( $\pm 10$ lm)	830	1650	2500	1650	1650	2500
protection level	IP65					
Connection	Terminal			Safety plug		
Colour						

Article	58998 / 59082	58999 / 59083	59000 / 59084	59007	59008	59009
Power (W)	10	20	30	20	30	40
Dimensions (mm)	158 x 110 x 84	184 x 145 x 84	222 x 195 x 92	670-1260 x 630 x 540	940-1850 x 950 x 830	740-1560 x 781 x 680
Weight (g)	380	580	980	1870	2540	3500
Luminous flux ( $\pm 10$ lm)	830	1650	2500	1650	2500	3300
protection level	IP44			IP65		
Detection angle ( $^{\circ}$ )	100			-		
Range (m)	10					
Switch-off delay	10 $\pm$ 5 s ~ 10 $\pm$ 2 min.					
Connection	Terminal			Safety plug		
Installation height (m)	1.8-2.5			-		
Colour						

Tab.6: Specific specifications

### 3 Intended Use

Any use other than those described in the chapter „Description and Function“ and „Safety Instructions“ is not permitted.

EN

**IP44** This product is protected against splashing water and contact by foreign bodies  $\geq \text{Ø}1 \text{ mm}$ .

**IP65** This product is dust-proof against touch and protected against water jets.

### 4 Preparation

- Compare the specifications of all used devices to ensure compatibility.
- Check the scope of delivery for completeness and integrity.

### 5 Mounting

#### CAUTION

Risk of falling / Risk of crushing

- Place and use tools safely.
- Do not keep limbs between shearing parts.
- Attend to safe cable laying.



#### 5.1 Floodlight for floor mounting (Art. 59004)

1. Put the single parts together.
2. Insert the garden lamp straight and carefully into the ground.

*Ensure safe cable routing.*

#### 5.2 Floodlights for wall mounting

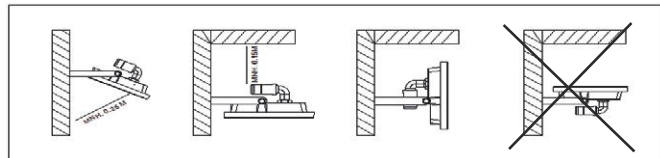


Fig.9:Mounting location

1. Select the mounting location according to the following criteria:
  - The surface must be stable.
  - There must be no flammable objects in the vicinity.
  - The product must be absolutely straight.

*Only models with motion sensor:*

- Ventilation openings must not be close.
- Plants, street lighting, reflecting surfaces or objects that move at random may not be within the detection range.



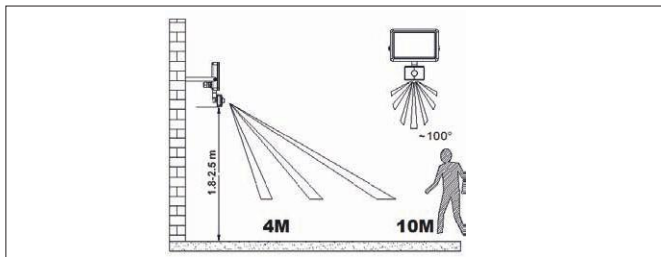


Fig.10: FIFloodlights for wall mounting - Reach

2. Select suitable mounting material according to the selected surface and the product weight.

*Mounting material is not included.*

3. Mark the mounting hole spacing X and grommet Y by using the mounting bracket and a suitable pen.

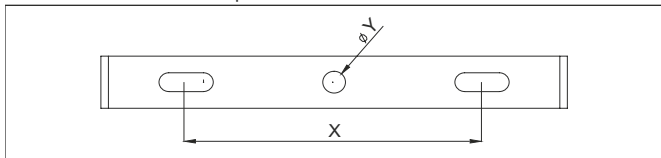


Fig.11: Floodlights for wall mounting - Mounting

Article Number	X	Y
59085, 59001, 59082, 58998	55 mm	Ø5.5 mm
58999, 59083		Ø6.5 mm
59002, 59086	80 mm	
59003, 59087, 59000, 59084	90 mm	

Tab.7: Mounting hole spacing X and grommet Y

4. Drill the mounting holes with a suitable tool.
5. Attach the LED floodlight motion sensor.

### 5.3 Floodlights with stand

The floaters are largely pre-assembled.

- Mount the parts as shown.
- Only place the floodlight on even, non-slipping and non-flammable surfaces.

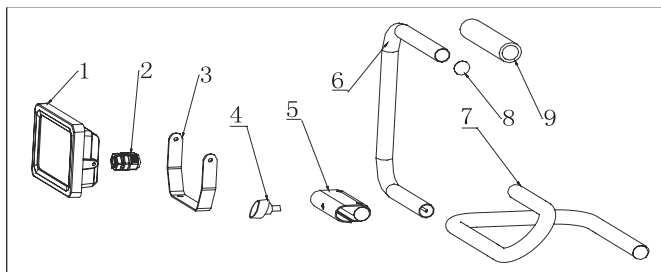


Fig.12: Floodlights with stand - Mounting

## 5.4 Floodlights with tripod

1. Mount the tripods as shown.
2. Attach the bracket (3) to the stand using the screw (4).
3. Attach the floodlight (1) to the bracket (3) using screws (2).
4. Only place the floodlight on even, non-slipping and non-flammable surfaces.

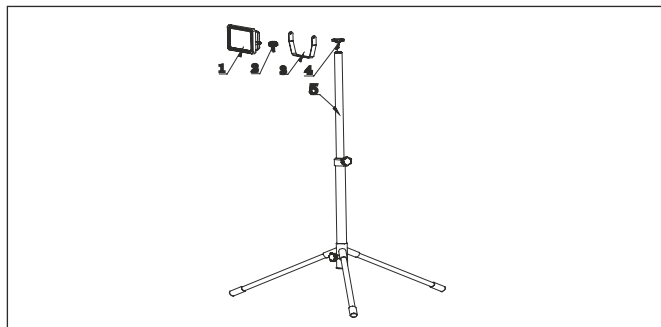


Fig.13: Floodlight with tripod - Mounting

## 6 Installation

### 6.1 Models with protective contact plug

Models with the protective contact plug installed do not have to be installed.

- Connect these to a free and easily accessible socket.

*Protection class IP44 is only available when using IPX4 sockets.*

## 6.2 Models for fixed installation

### **WARNING**

#### Risk of electric shock



EN

- Let open cable ends ONLY assemble by experienced electrician.
- Cut off power supply before any work on the product, switch off safety fuse and secure against reconnection.
- Assure and check the absence of voltage before any work on the product.

Models without a mated protective contact plug must be permanently installed on the power supply.

The power cables used must have a minimum cross-section of 1.0 mm<sup>2</sup>. Strands must be provided with wire end ferrules. The following connections are made at the luster terminal of the product:

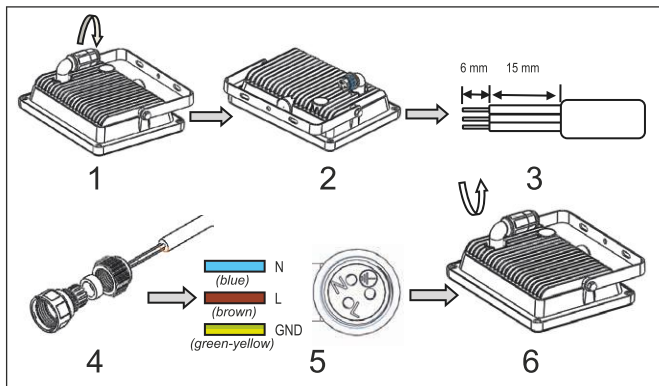
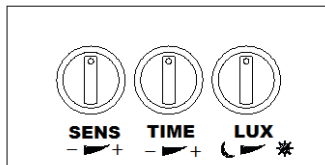


Fig.14: Fixed installation

1. Turn off the fuse.
2. Open the connection sleeve by turning it counter-clockwise until the connection block is released as shown in Fig. 7 - 2.
3. Insulate the cables as shown in Fig. 7 - 3.
4. Slide the parts of the connection sleeve shown in Figs. 7 - 4 over the connection cable.
5. Screw the power cables as shown in Fig. 7 - 5 using a screwdriver.
6. Close the connector by turning it clockwise, as shown in Figure 7 - 6.

## 7 Make settings

Only floodlights with motion sensor:



Tab.8: Adjustments (Floodlights with motion sensors)

- SENS:** SENS adjusts the range of the PIR sensor. This is a minimum of 4 m, maximum of 10 m.
- TIME:** TIME sets the switch-off delay between min.  $10 \pm 5$  s and  $10 \pm 2$  minutes.
- LUX:** LUX adjusts the sensitivity of the photo cell and detects the ambient brightness between day and night ☾ and night only ☀.

## 8 Maintenance, Care, Storage and Transport

The product is maintenance-free.

### NOTICE

#### Material Damage

- Only use a dry and soft cloth for cleaning.
- Do not use detergents or chemicals.
- Store cool and dry.
- Store the product out the reach of children and in a dry and dust-protected ambience when not in use.
- Keep and use the original packaging for transport.

## 9 Liability notice

- § We reserve the right to printing errors and changes to product, packaging or product documentation.
- See our terms of warranty. These are available in their current form under the given contact details.

## 10 Disposal Instructions



According to the European WEEE directive, electrical and electronic equipment must not be disposed with consumers waste. Its components must be recycled or disposed apart from each other. Otherwise contaminative and hazardous substances can pollute our environment.

As a consumer, you are committed by law to dispose electrical and electronic devices to the producer, the dealer, or public collecting points at the end of the devices lifetime for free. Particulars are regulated in national right. The symbol on the product, in the user's manual, or at the packaging alludes to these terms. With this kind of waste separation, application, and waste disposal of used devices you achieve an important share to environmental protection.

WEEE No: 82898622

## 11 EU Declaration of Conformity



With the CE sign Goobay®, a registered trademark of the Wentronic GmbH ensures, that the product is conformed to the basic standards and directives.

<b>BETRIEBSANLEITUNG .....</b>	<b>3</b>
<b>USER MANUAL.....</b>	<b>13</b>
<b>MODE D'EMPLOI .....</b>	<b>23</b>
<b>ISTRUZIONI PER L'USO .....</b>	<b>33</b>

## MODE D'EMPLOI

### Contenu

1	Consignes de sécurité.....	24
1.1	En général.....	24
1.2	Niveaux d'alerte .....	24
2	Description et fonction .....	25
2.1	Produit.....	25
2.2	Pièces et accessoires.....	25
2.3	Contenu de la livraison .....	25
2.4	Spécifications générales .....	25
2.5	Spécifications spécifiques.....	26
3	Utilisation prévue.....	27
4	Préparation .....	27
5	Montage .....	27
5.1	Projecteurs pour fixation au sol (Art. 59004).....	27
5.2	Projecteurs pour montage mural.....	27
5.3	Projecteurs avec support.....	29
5.4	Projecteurs avec trépied.....	29
6	Installation .....	30
6.1	Modèles avec bouchon de sécurité.....	30
6.2	Modèles pour l'installation fixe .....	30
7	Faire des ajustements .....	31
8	Maintenance, Entretien, Stockage et Transport .....	31
9	Clause de responsabilité.....	31
10	Instructions pour l'élimination .....	32
11	UE Déclaration de conformité.....	32

# 1 Consignes de sécurité

## 1.1 En général

*Le mode d'emploi fait partie intégrante du produit et comprend d'importantes informations pour une bonne installation et une bonne utilisation.*

- >> Lisez le mode d'emploi attentivement et complètement avant de l'utiliser.

*Le mode d'emploi doit être disponible à des incertitudes et transfert du produit.*

- >> Conservez soigneusement ce mode d'emploi.
- >> L'installation, le montage, la maintenance et les réparations doivent être effectuées que par des spécialistes formés électriques.

### Risque de choc électrique



- >> Éteindre l'alimentation avant de travailler sur le produit, les fusibles de sécurité et protéger cette contre la reconnexion.
- >> Garantir et de contrôler l'absence de tension avant que le travail sur le produit.
- >> Ne modifiez pas produit et les accessoires.

### Heiße Oberfläche



- >> Ne pas toucher pendant ou immédiatement après l'utilisation.
- >> Éviter la proximité de surfaces inflammables.

### Accumulateur de chaleur



- >> Ne couvrez pas le produit.
- >> Ne pas utiliser dans des environnements fermés.
- >> Éviter des conditions extrêmes, telles que la chaleur extrême et froid, l'humidité et de la lumière directe du soleil, ainsi que microondes, des vibrations et de la pression mécanique.

*Les détecteurs de mouvement ne sont pas appropriés en tant que composant des systèmes d'alarme dans le sens de l'Association des Assureurs (VdS).*

*Vous pouvez déclencher de fausses alarmes si le site de l'installation a été choisi de façon défavorable.*

- >> Seulement utiliser EN 60998-2-1 et EN 60998-2-2 testé terminaux.
- >> Respecter les règlements d'installation et de construction locaux.
- >> En cas de questions, les défauts, les dommages mécaniques, des ingérences et d'autres problèmes, non récupérables par la documentation, contactez votre revendeur ou le producteur.
- >> Utilisez le produit, pièces et accessoires des produits uniquement en parfait état.
- >> Choisissez le matériel de montage en fonction des conditions de substrat et le poids du produit.
- >> Vérifiez régulièrement l'étanchéité du produit/du vis.
- >> Serrer pas les vis pas trop.

*Les fils peuvent être endommagés.*

## 1.2 Niveaux d'alerte



Mises en garde contre les dangers pouvant entraîner **des blessures graves ou la mort** en cas de non respect.



Mises en garde contre les dangers pouvant entraîner **des blessures** en cas de non respect.



Mises en garde contre les dangers pouvant entraîner **les dommages matériels**.

## 2 Description et fonction

### 2.1 Produit

Ce produit est un projecteur à LED, certains modèles sont en outre équipés d'un détecteur de mouvement infrarouge intégré. Les objets sont détectés dans la zone du capteur. Avec les changements en mouvement la lumière crue de LED connecté est déclenchée.

FR



Pas de variateur.

### 2.2 Pièces et accessoires

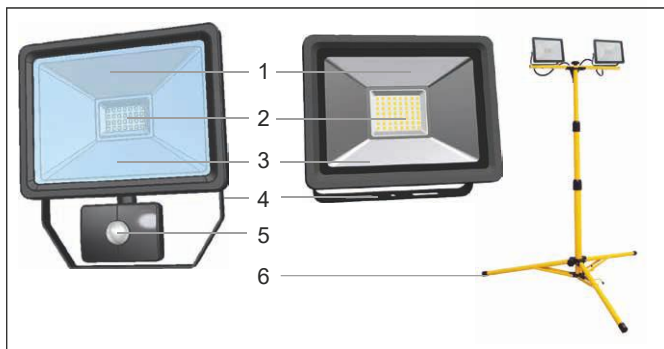


Fig.15: Pièces et accessoires

1 réflecteur 2 LEDs 3 verre 4 support de montage 5 IR-capteur  
6 stand / trépied

### 2.3 Contenu de la livraison

Lumière crue de LED avec / sans détecteur de mouvement, Mode d'emploi

### 2.4 Spécifications générales

tension d'entrée	220-240 V~ 50 Hz
conditions de fonctionnement	-25 ~ +40 °C, ≤93 % RH
facteur de puissance	>0.8
cycles de commutation	>15000



La vie de LED (h)	30000
CRI	>65
La température de couleur (K)	6500
classe de protection	1 (modèles avec bouchon de sécurité)

Tab.9: Spécifications générales

## 2.5 Spécifications spécifiques

Article	59001 / 59085	59002 / 59086	59003 / 59087	59004	59005	59006
Puissance (Watts)	10	20	30	20	20	30
Dimensions (mm)	110 x 108 x 62.2	145.4 x 120.2 x 64.7	195 x 172 x 76.7	332 x 145 x 57	325 x 230 x 205	390 x 260 x 250
Poids (g)	330	520	870	820	1190	1770
Flux lumineux (lm ± 10)	830	1650	2500	1650	1650	2500
Niveau de protection	IP65					
Lien	Terminal			Bouchon de sécurité		
Couleur						

Article	58998 / 59082	58999 / 59083	59000 / 59084	59007	59008	59009
Puissance (Watts)	10	20	30	20	30	40
Dimensions (mm)	158 x 110 x 84	184 x 145 x 84	222 x 195 x 92	670-1260 x 630 x 540	940-1850 x 950 x 830	740-1560 x 781 x 680
Poids (g)	380	580	980	1870	2540	3500
Flux lumineux (lm ± 10)	830	1650	2500	1650	2500	3300
Niveau de protection	IP44			IP65		
Angle de détection (°)	100			-		
Gamme (m)	10					
Arrêt	10±5 s ~ 10±2 min.					
Lien	Terminal			Bouchon de sécurité		
Hauteur de montage (m)	1.8-2.5			-		
Couleur						

Tab.10: Spécifications spécifiques

### 3 Utilisation prévue

Décrit un usage autre que dans les sections «Description et fonctionnement» et dans les «Consignes de sécurité», est interdite.

**IP44** Ce produit est protégé contre les éclaboussures et le contact avec des objets étrangers  $\geq \varnothing 1$  mm.

**IP65** Ce produit est étanche à la poussière contre le contact et contre les jets d'eau.

### 4 Préparation

- Comparer les caractéristiques de tous les équipements à utiliser et pour assurer la compatibilité.
- Vérifiez le Contenu de livraison pour l'exhaustivité et l'intégrité.

### 5 Montage



**ATTENTION**

**Risque de chute/ Risque d'écrasement**

- Placez et outils d'utiliser en toute sécurité.
- Ne gardez pas membres entre parties en cisaillement.
- Placez les câbles correctement.



#### 5.1 Projecteurs pour fixation au sol (Art. 59004)

1. Mettez les éléments ensemble.
2. Insérez droit et avec précaution la lampe de jardin dans le sol.  
*Faites attention à la pose des câbles.*

#### 5.2 Projecteurs pour montage mural

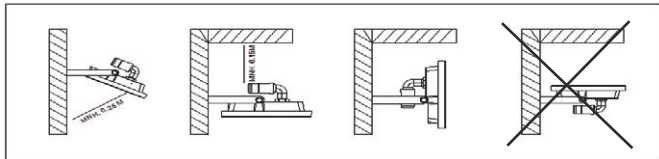


Fig.16: Place du montage

1. Sélectionnez l'installation selon les critères suivants:
  - La surface doit être stable.
  - Ne placez pas d'objets inflammables à proximité.
  - Le produit doit être absolument attaché directement.

*Seuls les modèles avec capteur de mouvement:*

- Les ouvertures d'aération ne doivent pas être proches.
- Les plantes, l'éclairage des rues, des surfaces réfléchissantes ou des objets en mouvement arbitraire ne doit pas se trouver dans la plage de détection est.

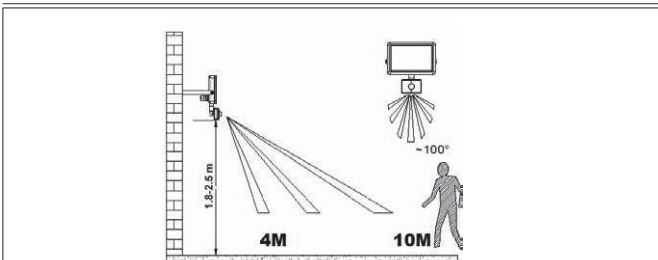


Fig.17: Projecteurs pour montage mural - atteindre

2. Sélectionner les raccords de montage appropriés en fonction de la surface sélectionnée et le poids du produit.

*Le matériel de montage ne sont pas inclus.*

3. Sélectionnez la distance du trou de forage X et Y l'oeillet au moyen de support de montage et un stylet adapté.

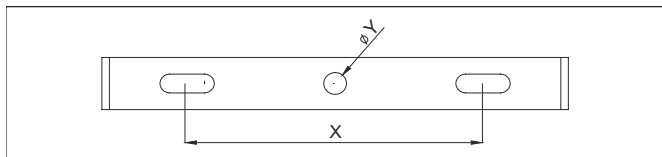


Fig.18: Montage

Numéro d'article	X	Y
59085, 59001, 59082, 58998	55 mm	Ø5,5 mm
58999, 59083		Ø6,5 mm
59002, 59086	80 mm	
59003, 59087, 59000, 59084	90 mm	

Tab.11: Trou de forage espacement X et au passe-câble Y

4. Percer des trous de fixation avec un outil approprié.
5. Fixez les projecteurs (avec détecteur de mouvement).

### 5.3 Projecteurs avec support

Les projecteurs sont en grande partie pré-assemblés.

- Monter les éléments comme illustré.
- Réglez les projecteurs sur une même antidérapante et les surfaces non inflammables.

FR

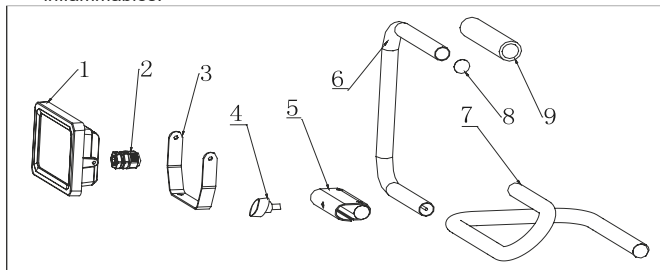


Fig.19:Fig. 5: Projecteurs avec support - Montage

### 5.4 Projecteurs avec trépied

1. Installez les supports comme indiqué.
2. Fixer le support (3) au moyen de vis (4) sur le support.
3. Fixer le projecteur (1) au moyen de vis (2) sur le support (3).
4. Définissez les projecteurs sur une même antidérapante et les surfaces non inflammables.

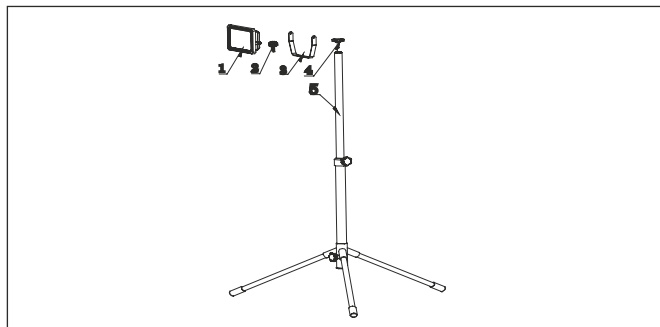


Fig.20: Projecteurs avec trépied - Montage

## 6 Installation

### 6.1 Modèles avec bouchon de sécurité

Les modèles avec prise antichocs montés ne doivent pas être installés.

- Connectez-le à une prise libre et facile d'accès.  
protection IP44 est donnée que lorsque vous utilisez les prises IPX4.

### 6.2 Modèles pour l'installation fixe



Risque de choc électrique



- Laissez assembler extrémité de câbles ouvertes **UNIQUEMENT** par un électricien expérimenté.
- Éteindre l'alimentation avant de travailler sur le produit, les fusibles de sécurité et protéger cette contre la reconnexion.
- Garantir et de contrôler l'absence de tension avant que le travail sur le produit.

Modèles sans bouchon de sécurité monté doivent être installés fermement au réseau électrique.

Le câble d'alimentation utilisé doit avoir une section minimale de 1.0 mm<sup>2</sup>. Brins doivent être munis d'embouts. Les connexions suivantes sont effectuées sur le bornier du produit:

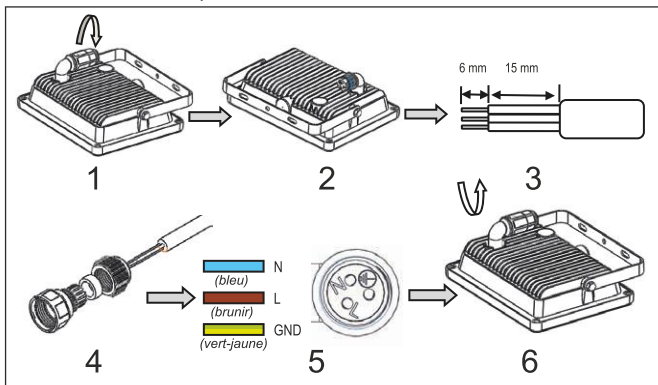


Fig.21: Installation fixe

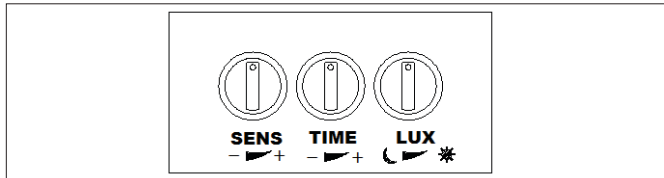
1. Éteignez le fusible.
2. Ouvrir en tournant dans le sens antihoraire jusqu'à ce que le bloc de connexion tel que représenté sur la figure 7 - 2, le manchon de raccordement.
3. Bande comme le montre la figure 7 - 3, le câble mappé troisième.

4. Faire glisser sur la figure 7 - 4 parties du manchon d'accouplement sur les câbles présentés.
5. Visser le cordon d'alimentation comme représenté sur la Figure 7 - 5 tournevis permanent.
6. Fermer le fil de raccordement en tournant dans le sens horaire, comme représenté sur la figure 7 - 6.

FR

## 7 Faire des ajustements

*Uniquement projecteurs avec le mouvement:*



Tab.12: Faire des adjustments

**SENS:** SENS règle la plage du détecteur PIR. Ceci est d'au moins 4 m, au maximum 10 m.

**TIME:** Le temps est hors entre min.  $10 \pm 5$  s et  $10 \pm 2$  minutes.

**LUX:** LUX ajuste la sensibilité de la cellule photo et détecte la luminosité ambiante entre voyage par jour et la nuit et seulement la nuit .

## 8 Maintenance, Entretien, Stckage et Transport

Les produits sont sans entretien.

### NOTE

#### Domages matériels

- Produit Nettoyez uniquement avec un chiffon doux et sec.
- Ne pas utiliser de produits chimiques et de nettoyage.
- Endroit frais et sec.
- Conserver le produit hors de la portée des enfants et dans une ambiance sèche et protégé de la poussière lorsqu'il ne est pas en cours d'utilisation.
- Conserver et utiliser l'emballage d'origine pour le transport.

## 9 Clause de responsabilité

§ Nous nous réservons le droit des erreurs d'impression et des changements à produit, l'emballage ou de la documentation du produit.

- S'il vous plaît voir nos conditions de garantie. Ceux-ci sont maintenant disponibles dans leur forme actuelle, conformément aux coordonnées figurant.

## 10 Instructions pour l'élimination



Selon la directive européenne DEEE, la mise au rebut des appareils électriques et électroniques avec les déchets domestiques est strictement interdite. Leurs composants doivent être recyclés ou éliminés de façon séparée. Autrement les substances contaminées et dangereuses peuvent polluer notre environnement.

Vous, en tant que consommateur, êtes commis par la loi à la mise au rebut des appareils électriques et électroniques auprès du fabricant, du distributeur, ou des points publics de collecte à la fin de la durée de vie des dispositifs, et ce de façon gratuite. Les détails sont réglementés dans le droit national. Le symbole sur le produit, dans le manuel d'utilisation, ou sur l'emballage fait référence à ces termes. Avec ce genre de séparation des déchets, d'application et d'élimination des déchets d'appareils usagés, vous réalisez une part importante de la protection de l'environnement.

No DEEE : 82898622

## 11 UE Déclaration de conformité



En utilisant le marquage CE, Goobay®, nom commercial déposé de Wentronic GmbH, déclare que l'appareil est conforme aux conditions et directives de base de la réglementation européenne.

<b>BETRIEBSANLEITUNG .....</b>	<b>3</b>
<b>USER MANUAL.....</b>	<b>13</b>
<b>MODE D'EMPLOI .....</b>	<b>23</b>
<b>ISTRUZIONI PER L'USO .....</b>	<b>33</b>

IT

## ISTRUZIONI PER L'USO

### Contenuto

1	Istruzioni per la sicurezza .....	34
1.1	Generalmente .....	34
1.2	Livelli di allarme .....	34
2	Descrizione e Funzione.....	35
2.1	Prodotto.....	35
2.2	Parti di prodotto .....	35
2.3	Scopo della consegna .....	35
2.4	Specifiche generali .....	35
2.5	Dati tecnici specifici .....	36
3	Scopo d'utilizzo .....	37
4	Preparazione .....	37
5	Montaggio .....	37
5.1	Proiettori per fissaggio a terra (art. 59004).....	37
5.2	Proiettori per montaggio a parete.....	37
5.3	Proiettori con supporto .....	38
5.4	Proiettori con treppiede .....	39
6	Installazione .....	39
6.1	Modelli con spina di sicurezza.....	39
6.2	Modelli per installazione fissa .....	40
7	Modifica impostazioni.....	41
8	Manutenzione, cura, conservazione e trasporto.....	41
9	Avviso di responsabilità.....	41
10	Note per lo smaltimento .....	41
11	UE Dichiarazione di conformità .....	42



# 1 Istruzioni per la sicurezza

## 1.1 Generalmente

Le istruzioni per l'uso è parte integrante del prodotto e contiene importanti informazioni per un uso corretto.

- >> Leggere attentamente e completamente le istruzioni prima dell'uso.

Le istruzioni per l'uso essere disponibile per le incertezze e trasferimento del prodotto.

- >> Conservare queste istruzioni per l'uso.
- >> L'installazione, montaggio, manutenzione e riparazione devono essere eseguite esclusivamente da elettricisti specializzati addestrati.

### Pericolo di scossa elettrica



- >> Togliere tensione prima di qualsiasi intervento sul prodotto, spegnere i fusibili di sicurezza e per evitare reinserimenti.
- >> Assicurare e verificare l'assenza di tensione prima di qualsiasi intervento sul prodotto.

### Superfici calde



- >> Non toccare vetro riflettore subito dopo o mentre l'uso.
- >> Evitare la vicinanza di superfici infiammabili.

### Accumulo di calore



- >> Non coprire il prodotto.
- >> Non usare in ambienti chiusi.
- >> Evitare condizioni estreme, calore estremo e ispezionata la freddezza, umidità e luce diretta del sole, così come forni a microonde, vibrazioni e pressione meccanica.

Rilevatori di movimento non sono adatti come componente di sistemi di allarme, ai sensi dell'Associazione della Proprietà assicuratori (VdS). È possibile attivare falsi allarmi se il luogo di installazione è stato scelto sfavorevole.

- >> Utilizzare solo EN 60998-2-1 e EN 60998-2-2 testato terminali.
- >> Seguire le norme di installazione e di costruzione locali.
- >> In caso di domande, difetti, danni meccanici, interferenze e altri problemi, non recuperabili per la documentazione, rivolgersi al rivenditore o produttore.
- >> Lasciate eseguire lo smontaggio, la manutenzione e le riparazioni solo da personale qualificato.
- >> Utilizzare il prodotto, le parti del prodotto e gli accessori solo in perfette condizioni.
- >> Scegliere hardware di montaggio in base alle condizioni del substrato e il peso del prodotto.
- >> Controllare regolarmente la tenuta del prodotto/vite.
- >> Non stringere le viti troppo stretto.

Le discussioni possono essere danneggiati.

## 1.2 Livelli di allarme



Avvisi relativi a pericoli che possono tradursi in **lesioni gravi o morte** in caso di inosservanza.



Avvisi relativi a pericoli che possono tradursi in **lesioni** in caso di inosservanza.



Avvisi relativi a pericoli che possono tradursi in **danni materiali** in caso di inosservanza.

## 2 Descrizione e Funzione

### 2.1 Prodotto

Questo prodotto è un proiettore LED, alcuni modelli sono inoltre dotati di un rilevatore di movimento integrato a infrarossi. Gli oggetti vengono rilevati all'interno dell'area del sensore. Con i cambiamenti in movimento della luce di inondazione del LED collegato viene attivato.

IT



Il prodotto non è dimmerabile.

### 2.2 Parti di prodotto

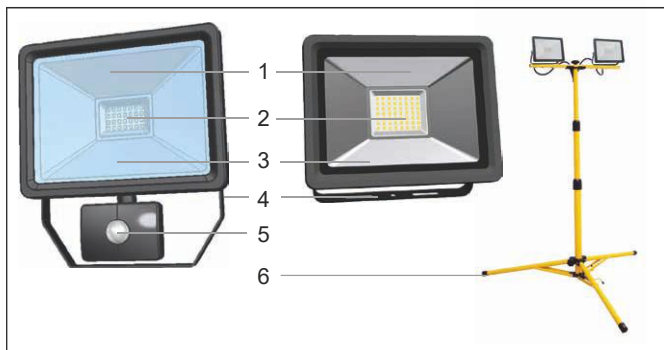


Fig. 22: Parti di prodotto

1 Riflettore      2 LED      3 Vetro      4 Staffa      5 IR-sensore  
6 Stand / treppiede

### 2.3 Scopo della consegna

Luce di inondazione LED con o senza rilevatore di movimento, istruzioni per l'uso

### 2.4 Specifiche generali

Tensione di ingresso	220-240 V~ 50 Hz
Condizioni di esercizio	-25 ~ +40 °C, ≤93 % RH
Fattore di potenza	>0.8
Cicli di commutazione	>15000

Vita del LED (h)	30000
CRI	>65
Temperatura di colore (K)	6500
Classe di protezione	1 (solo modelli con tappo di sicurezza)

Tab.13: Specifiche generali

## 2.5 Dati tecnici specifici

Articolo	59001 / 59085	59002 / 59086	59003 / 59087	59004	59005	59006
Potenza (W)	10	20	30	20	20	30
Dimensioni (mm)	110 x 108 x 62.2	145.4 x 120.2 x 64.7	195 x 172 x 76.7	332 x 145 x 57	325 x 230 x 205	390 x 260 x 250
Peso (g)	330	520	870	820	1190	1770
Flusso luminoso (lm ± 10)	830	1650	2500	1650	1650	2500
Protezione	IP65					
Collegamento	Terminale			Spina di sicurezza		
Colore						

Articolo	58998 / 59082	58999 / 59083	59000 / 59084	59007	59008	59009
Potenza (W)	10	20	30	20	30	40
Dimensioni (mm)	158 x 110 x 84	184 x 145 x 84	222 x 195 x 92	670-1260 x 630 x 540	940-1850 x 950 x 830	740-1560 x 781 x 680
Peso (g)	380	580	980	1870	2540	3500
Flusso luminoso (lm ± 10)	830	1650	2500	1650	2500	3300
Protezione	IP44			IP65		
Angolo di rilevamento (°)	100			-		
Range (m)	10					
Switch-off	10±5 s ~ 10±2 min.					
Collegamento	Terminale			Spina di sicurezza		
Altezza di installazione (m)	1.8-2.5			-		
Colore						

Tab.14: Dati tecnici specifici

### 3 Scopo d'utilizzo

Descritto un uso diverso da quello nelle sezioni „Descrizione e funzionamento“ e nelle „Istruzioni di sicurezza“, non è consentito.

**IP44** Questo prodotto è protetto contro spruzzi e il contatto con corpi estranei  $\geq \varnothing 1$  mm.

**IP65** Questo prodotto è a prova di polvere e dal contatto contro l'acqua del getto.

IT

### 4 Preparazione

- Confrontare le specifiche di tutti i dispositivi utilizzati per garantire la compatibilità.
- Controllare fornitura sia completa e garantire l'integrità.

### 5 Montaggio



Pericolo di caduta / Pericolo di schiacciamento

- Posizionare e utilizzare gli strumenti in modo sicuro.
- Non tenere membra tra le parti di taglio.
- Posare il cavo in modo sicuro.



#### 5.1 Proiettori per fissaggio a terra (Art. 59004)

1. Mettere gli elementi insieme.
2. Inserire la lampada da giardino dritto e con attenzione nel terreno.  
*Prestare attenzione alla posa dei cavi di sicurezza.*

#### 5.2 Proiettori per montaggio a parete

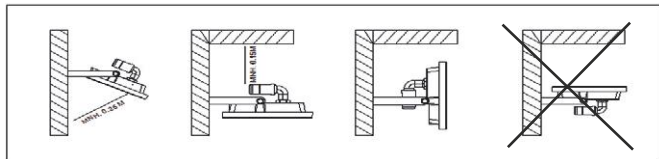


Fig.23: Sito di montaggio

1. Selezionare l'installazione in base ai seguenti criteri:
  - La superficie deve essere stabile.
  - Non inserire oggetti infiammabili nelle vicinanze.
  - Il prodotto deve essere assolutamente dritto attaccato.

*Solo i modelli con sensore di movimento:*

- Le aperture di ventilazione non devono essere vicini.
- Impianti, illuminazione stradale, superfici riflettenti o oggetti arbitrariamente in movimento non devono trovarsi nel campo di rilevamento è.

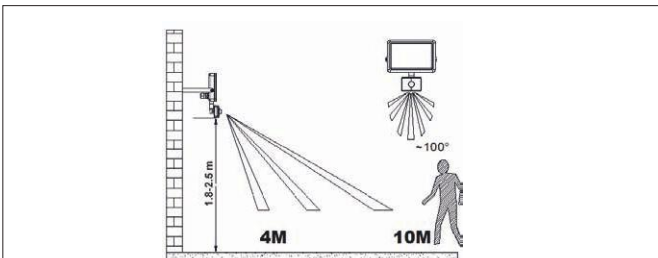


Fig.24: Proiettore montaggio a parete - raggiungere

2. Selezionare raccordi di montaggio adatto in base alla superficie selezionata e il peso del prodotto.

*Materiale di montaggio non è incluso.*

3. Selezionare la distanza foro X e la guarnizione Y mediante staffa e una penna adeguato fissaggio.

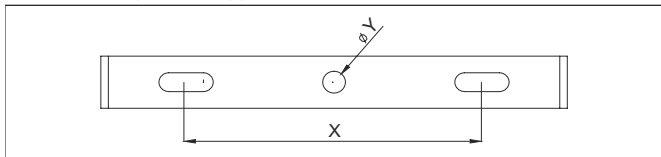


Fig.25: Montaggio

Codice articolo	X	Y
59085, 59001, 59082, 58998	55 mm	Ø5,5 mm
58999, 59083		Ø6,5 mm
59002, 59086	80 mm	
59003, 59087, 59000, 59084	90 mm	

Tab.15: Drill distanza tra i fori X e gommino Y

4. Praticare i fori di montaggio con un attrezzo adatto.
5. Fissare i proiettori (con movimento).

## 5.3 Proiettori con supporto

I proiettori sono in gran parte pre-assemblati.

- Montare gli elementi come illustrato.
- Impostare i riflettori su un ancora, antiscivolo e superfici non infiammabili.

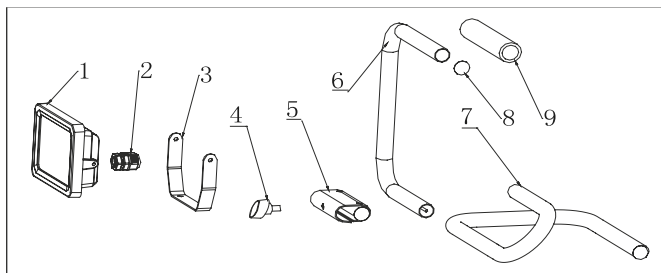


Fig.26:Fig. 5: Proiettori con supporto - montaggio

## 5.4 Proiettori con treppiede

1. Installare le basi come illustrato.
2. Fissare la staffa (3) tramite la vite (4) sul supporto.
3. Fissare il proiettore (1) mediante viti (2) sulla staffa (3).
4. Impostare i riflettori su un ancora, antiscivolo e superfici non infiammabili.

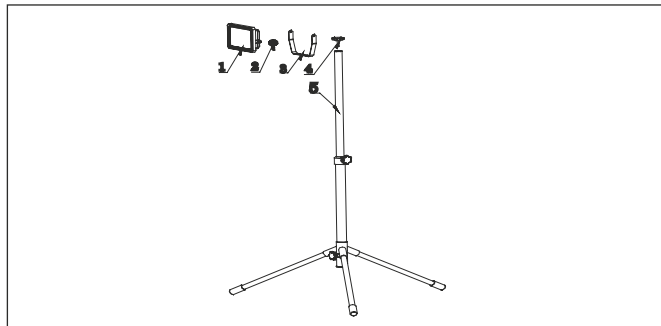


Fig.27: Proiettori con treppiede - montaggio

## 6 Installazione

### 6.1 Modelli con spina di sicurezza

Modelli con spina antiurto montate non devono essere installati.

- Collegare ad una presa di corrente libera e facilmente accessibile.

*Protezione IP44 è data solo quando si utilizzano le prese IPX4.*

## 6.2 Modelli per installazione fissa



**AVVISO**

**Pericolo di scossa elettrica**



- Lasciate estremità dei cavi assemblare SOLO da un elettricista esperto.
- Togliere tensione prima di qualsiasi intervento sul prodotto, spegnere i fusibili di sicurezza e per evitare reinserimenti.
- Assicurare e verificare l'assenza di tensione prima di qualsiasi intervento sul prodotto.

Modelli senza spina di sicurezza montate devono essere installati saldamente alla rete elettrica.

Il cavo di alimentazione utilizzato deve avere sezione minima di 1,0 mm<sup>2</sup>. Trefoli devono essere dotati di puntali. I seguenti collegamenti vengono effettuati alla morsetteria del prodotto:

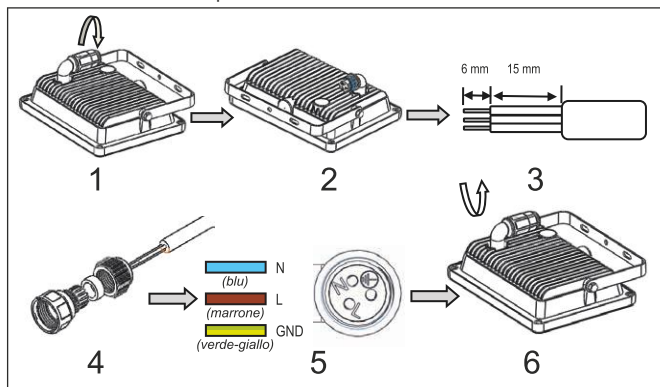
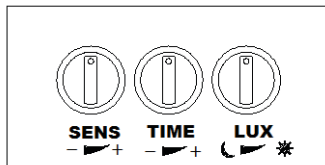


Fig.28: Installazione fissa

1. Spegner il fusibile.
2. Aprire ruotando in senso antiorario finché il blocco connettore come mostrato in figura 7 - 2, il manicotto di collegamento.
3. Striscia il cavo come mostrato in figura 7-3.
4. Scorrevoile in Figura 7 - 4. Parti del manicotto d'innesto sui cavi.
5. Avvitare il cavo di alimentazione come illustrato nella Figura 7 - 5 cacciavite permanente.
6. Chiudere il filo connessione ruotando in senso orario, come mostrato in Figura 7 - 6.

## 7 Modifica impostazioni

Solo proiettori con il movimento:



Tab.16: Modifica impostazioni

**SENS:** SENS regola la gamma del sensore PIR. Questo è un minimo di 4 m, un massimo di 10 m.

**TEMPO:** Se il ritardo di tempo tra il chip min.  $10 \pm 5$  s  $10 \pm 2$  minuti, e a.

**LUX:** LUX fornisce la sensibilità della fotocellula rileva la luce ambientale e muore tra il giorno e la notte ☾ e muore solo di notte ☾.

## 8 Manutenzione, cura, conservazione e trasporto

Il prodotto è esente da manutenzione.

### NOTIFICA

#### Danni alla proprietà

- Utilizzare un panno asciutto e morbido solo per la pulizia.
- Non utilizzare detergenti e prodotti chimici.
- Conservare fresco e asciutto.
- Conservare il prodotto fuori dalla portata dei bambini e in un ambiente asciutto e protetto dalla polvere quando non in uso.
- Conservare e utilizzare l'imballaggio originale per il trasporto.

## 9 Avviso di responsabilità

§ Ci riserviamo il diritto di farlo d'errori di stampa e modifiche al prodotto, imballaggio o documentazione del prodotto.

- Si prega di consultare i nostri termini di garanzia. Questi sono ora disponibili nella loro forma attuale sotto le date informazioni di contatto.

## 10 Note per lo smaltimento



In conformità alla Direttiva Europea WEEE, le attrezzature elettriche ed elettroniche non devono essere smaltite insieme ai rifiuti urbani. I componenti devono essere riciclati o smaltiti separatamente. Diversamente le sostanze contaminanti e pericolose possono inquinare l'ambiente.



Il consumatore è obbligato per legge a portare le attrezzature elettriche ed elettroniche presso punti di raccolta pubblici oppure presso il rivenditore o il produttore al termine della loro durata utile. Devono anche essere osservate tutte le leggi e le normative locali. Il simbolo apposto sul prodotto, nel manuale o sulla confezione richiama l'attenzione su questi termini. Con questo tipo di raccolta differenziata e smaltimento dei prodotti usati si contribuisce in modo sostanziale alla protezione dell'ambiente.

WEEE No: 82898622

## 11 UE Dichiarazione di conformità



With the CE sign Goobay®, a registered trademark of the Wentronic GmbH ensures, that the product is conformed to the basic standards and directives.

# Betriebsanleitung User manual Mode d'emploi Istruzioni per l'uso

## Art.

59001	10W LED FLOODLIGHT
59085	10W LED FLOODLIGHT WHITE
59002	20W LED FLOODLIGHT
59086	20W LED FLOODLIGHT WHITE
59003	30W LED FLOODLIGHT
59087	30W LED FLOODLIGHT WHITE
59004	20W LED FLOODLIGHT WITH SINGLE SPIKE
59005	20W Portable LED worklight with stand S type
59006	30W Portable LED worklight with stand S type
58998	10W LED FLOODLIGHT WITH SENSOR
59082	10W LED FLOODLIGHT WITH SENSOR WHITE
58999	20W LED FLOODLIGHT WITH SENSOR
59083	20W LED FLOODLIGHT WITH SENSOR WHITE
59000	30W LED FLOODLIGHT WITH SENSOR
59084	30W LED FLOODLIGHT WITH SENSOR WHITE
59007	20W Portable LED worklight with Tripod
59008	30W Portable LED worklight with Tripod
59009	2x20W Portable LED worklight with Tripod

\*(0,14 € / Minute aus dem deutschen Festnetz)  
(0,14 € / minute from German landline)  
(0,14 € / minute depuis un poste fixe allemand)  
(0,14 € / minuto dalla rete fissa tedesca)

Goobay®  
by Wentronic GmbH  
Pillmannstraße 12  
38112 Braunschweig  
Germany

Made in China  
© by Wentronic Deutschland

Hotline: +49 (0)180) 5005882  
E-Mail: [info@goobay.de](mailto:info@goobay.de)  
Web: [www.goobay.de](http://www.goobay.de)

V1.5  
REV2019-09-16

**LED Flutlicht mit oder ohne Bewegungsmelder**  
**LED Flood Light with or without motion detector**  
**Lumière crue de LED avec ou sans détecteur de mouvement**  
**Luce LED Flood con o senza rilevatore di movimento**