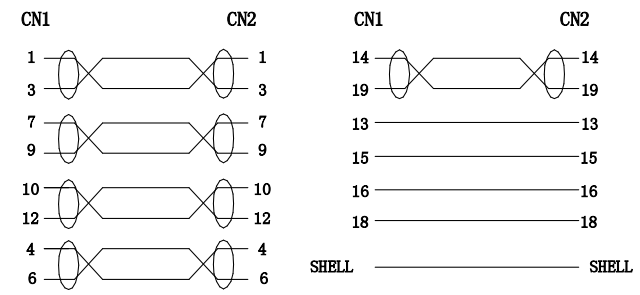
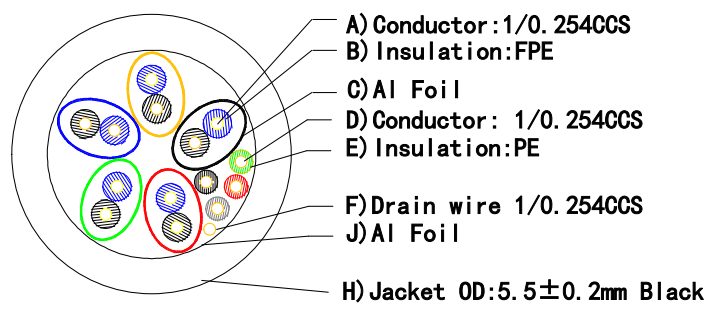
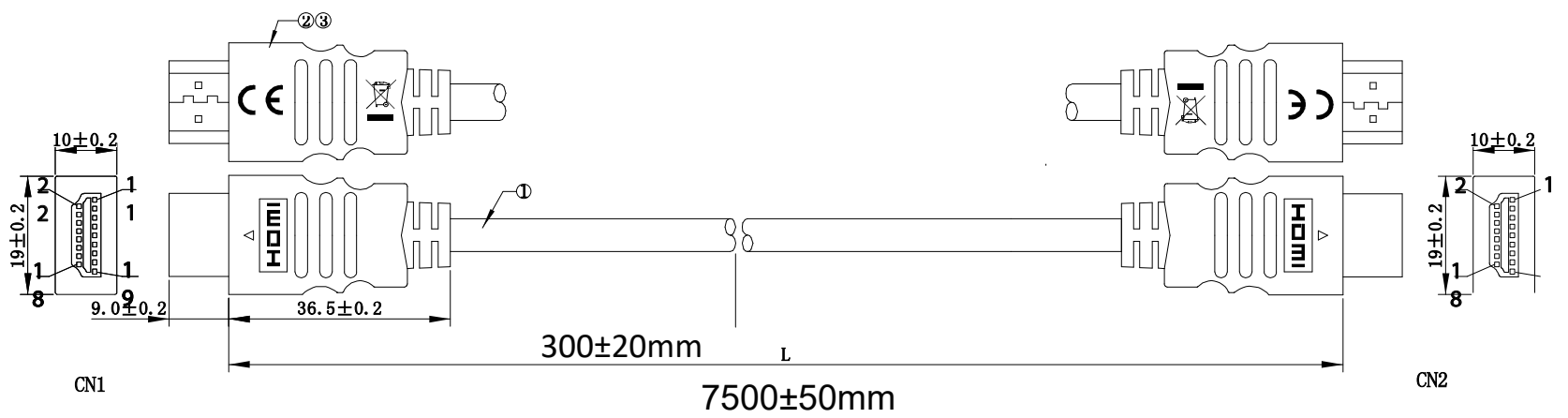


1 2 3 4 5 6 7 8 9 10 11 12 13 14

A  
B  
C  
D  
E  
F  
G  
H  
I  
J



30AWG HDMI Cable 2.0V 14+1 [[(1/0.254CCS\*1P+EAM)\*5+1/0.254CCS\*4C]+D+AL+PVC Black OD:5.5

NOTE:  
 1、 Electrical Test in g:  
 1. 1、 100% OPEN SHORT & MASS WIRE TEST;  
 1. 2、 HI-TOP:DC 300V/0.01SEC  
 1. 3、 CONDUCTOR RESISTANCE: 20ohm MAX  
 1. 4、 SUPPORT TV&4K\*2K 60HZ;

Änderungen		Datum	Name	Bezeichnung	Blatt
Datum	Name	gez.:	19.07.2021	HDMI 2.0 Kabel 0750 7,5m STD sw LC	
		gepr.:		58577	1/1
		Norm:	Änderungen vorbehalten / Subject to change		von



1 2 3 4 5 6 7 8 9 10 11 12 13 14