

1 2 3 4 5 6 7 8 9 10 11 12 13 14

A

B

C

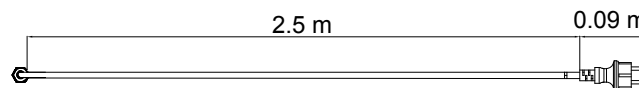
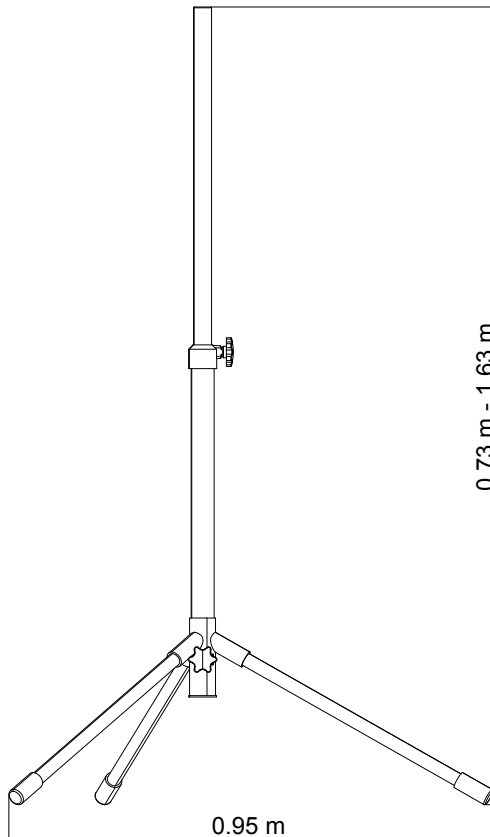
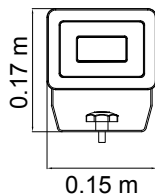
D

E

F

G

H



LED-Baustrahler mit Teleskopstativ, 30 W

- Mit 2550 lm und neutral-weißem Licht (4000 K), für den Innen- & Außeneinsatz geeignet (IP65)
- "Plug and play" Arbeitsleuchte mit großflächiger Ausleuchtung für Renovierung, Werkstatt, Garage und Keller
- Rotationswinkel Leuchtenkopf: 360°, Schwenkwinkel: 180°
- Stabiles, höhenverstellbares Metall-Stativ (73 cm - 163 cm), für die einfache Lagerung zusammenklappbar
- Hochwertiges und stoßfestes Aluminium-Druckgussgehäuse, transparentes und gehärtetes Glas
- Energieersparnis von bis zu 80 % verglichen mit Halogenlampen-Flutern
- Mit Schutzkontaktstecker und 2,5 m Kabel (H05RN-F 3G1,0 mm²)
- Maße: 95 x 95 x 180 cm (BxTxH), Lampenhöhe bis max. 180 cm

LED work light with telescopic tripod, 30 W

- With 2550 lm and neutral white light (4000 K), suitable for indoor & outdoor use (IP65)
- "Plug and play" work light with large-area illumination for renovation, workshop, garage and cellar
- Rotation angle lamp head: 360°, swivel angle: 180°
- Stable, height-adjustable metal tripod (73 cm - 163 cm), collapsible for easy storage
- High quality and shockproof die-cast aluminum housing, transparent and tempered glass
- Energy savings of up to 80 % compared to halogen lamp work lights
- With safety plug and 2.5 m cable (H05RN-F 3G1.0 mm²)
- Dimensions: 95 x 95 x 180 cm (WxDxH), lamp height up to max. 180 cm

A

B

C

D

E

F

G

H

I

J

Änderungen

Datum	Name	gez.:	Datum	Name
		gez.:	06.07.2021	aw
		gepr.:	06.07.2021	aw
		Norm:		
Änderungen vorbehalten / Subject to change				

Bezeichnung

LED Flutlicht mit Teleskopstativ 30W

Zeichnungs-Nr.:

57844



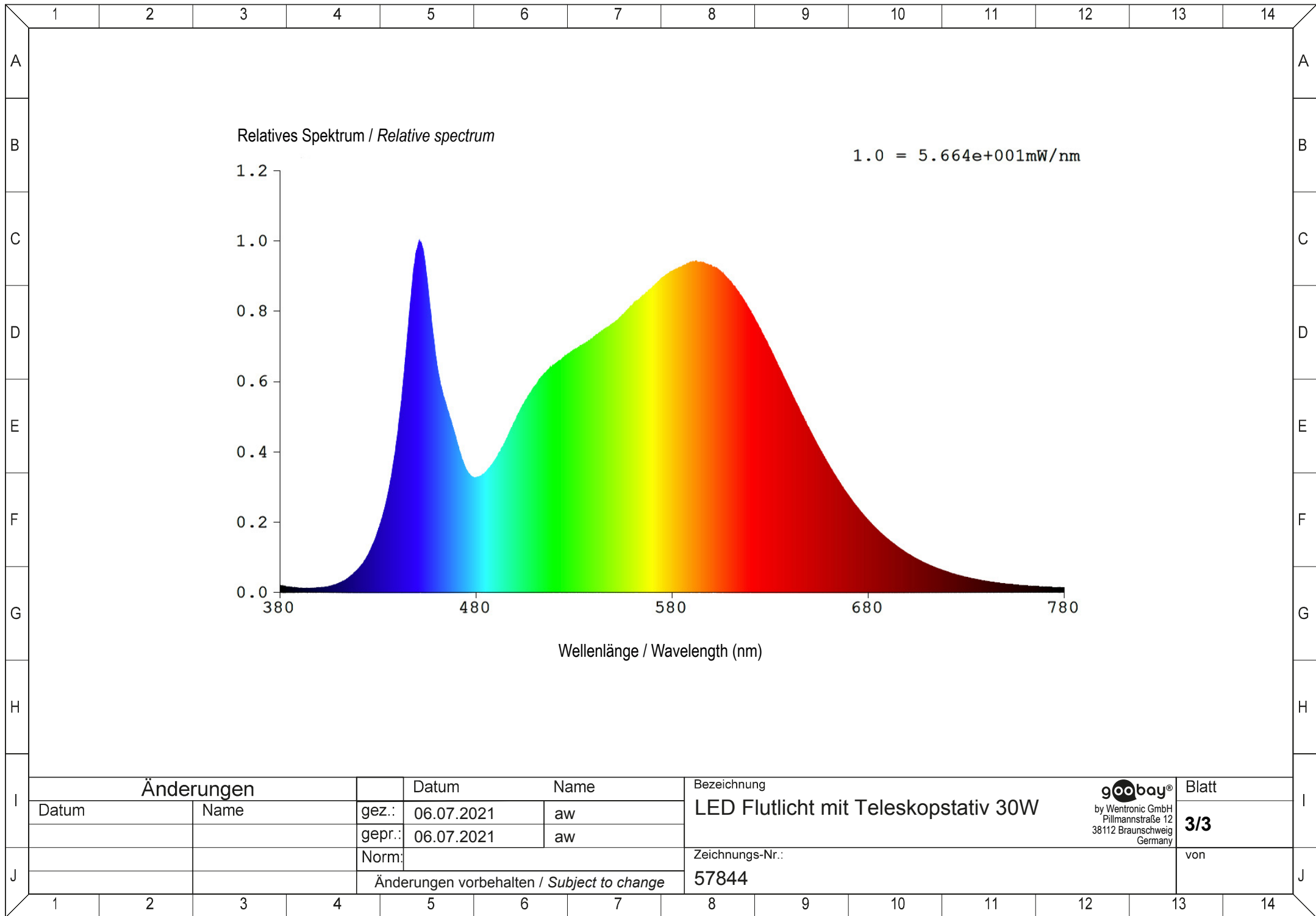
Blatt


1/3

von

1 2 3 4 5 6 7 8 9 10 11 12 13 14

	1	2	3	4	5	6	7	8	9	10	11	12	13	14			
A	Lichtquellentyp / Type of light source							Parameter für Lichtquellen mit gebündeltem Licht / Parameters for directional light sources							A		
	Verwendete Beleuchtungstechnologie / Lighting technology used							Spitzenlichtstärke (cd) / Peak luminous intensity (cd)								1098	
B	Ungebündeltes oder gebündeltes Licht / Non-directional or directional [NDLS/DLS]							Halbwertswinkel in Grad oder Spanne der einstellbaren Halbwertswinkel / Beam angle in degrees, or the range of beam angles that can be set							100	B	
	Netzspannung/Nicht direkt an die Netzspannung angeschlossen / Mains or non-mains [MLS/NMLS]							Parameter für LED- und OLED-Lichtquellen / Parameters for LED and OLED light sources							Wert des R9-Farbwiedergabeindex / R9 colour rendering index value		1
C	Vernetzte Lichtquelle (CLS) / Connected light source (CLS)							Lebensdauerfaktor / Survival factor							1.00	C	
	Farblich abstimmbare Lichtquelle / Colour-tuneable light source							Lichtstromerhalt / The lumen maintenance factor							0.96		
D	Hülle / Envelope							Parameter für LED- und OLED-Netzspannungslichtquellen / Parameters for LED and OLED mains light sources							Verschiebungsfaktor (cos φ1) / Displacement factor (cos φ1)	0.99	D
	Lichtquelle mit hoher Leuchtdichte / High luminance light source							Farbkonsistenz in MacAdam-Ellipsen/ Colour consistency in MacAdam ellipses							5		
E	Blendschutzschild / Anti-glare shield							Angabe, ob eine LED-Lichtquelle eine Leuchtstofflichtquelle ohne eingebautes Vorschaltgerät mit einer bestimmten Leistungsaufnahme ersetzt./ Claims that an LED light source replaces a fluorescent light source without integrated ballast of a particular wattage.							—	E	
	Dimmbar / Dimmable							Falls ja, Wert der ersetzten Leistung (W) / If yes then replacement claim (W)							—		
F	Allgemeine Produktparameter / General product parameters							Flimmer-Messgröße (Pst LM) / Flicker metric (Pst LM)							0.4	F	
	Energieverbrauch im Ein-Zustand (kWh/1000h) / Energy consumption in on-mode (kWh/1000 h)							Messgröße für Stroboskop-Effekte (SVM) / Stroboscopic effect metric (SVM)							—		
G	Energieeffizienzklasse / Energy efficiency class							Lichtfarbe / Light colour:							neutral-weiß / neutral white	G	
	Nutzlichtstrom (Φuse) mit der Angabe, ob sich der Wert auf den Lichtstrom in einer Kugel (360°), in einem breiten Kegel (120°) oder in einem schmalen Kegel (90°) bezieht / Useful luminous flux (Φuse), indicating if it refers to the flux in a sphere (360°), in a wide cone (120°) or in a narrow cone (90°)							Leuchtmittel-Typ / Light source type:							SM2 2835 LED		
H	Ähnliche Farbtemperatur, gerundet auf die nächstliegenden 100 K, oder Spanne der einstellbaren ähnlichen Farbtemperaturen, gerundet auf die nächstliegenden 100 K / Correlated colour temperature, rounded to the nearest 100 K, or the range of correlated colour temperatures, rounded to the nearest 100 K, that can be set							Lichtausbeute / Luminous efficacy:							85 lm/W	H	
	Leistungsaufnahme im Ein-Zustand (P _{on}) in W / On-mode power (P _{on}), expressed in W							Zündzeit / Ignition time:							0.1 s		
I	Leistungsaufnahme im Bereitschaftszustand (P _{sb}) in W, auf die zweite Dezimalstelle gerundet / Standby power (P _{sb}), expressed in W and rounded to the second decimal							Lichtempfindlichkeit / Light sensitivity:							5 - 2000 lx	I	
	Leistungsaufnahme im vernetzten Bereitschaftsbetrieb (P _{net}) in W, auf die zweite Dezimalstelle gerundet / Networked standby power (P _{net}) for CLS, expressed in W and rounded to the second decimal							Elektrischer Leistungsfaktor / Electrical power factor:							0.9		
J	Farbwiedergabeindex, auf die nächstliegende ganze Zahl gerundet, oder Spanne der einstellbaren CRI-Werte / Colour rendering index, rounded to the nearest integer, or the range of CRI-values that can be set							Betriebsspannung / Operating voltage:							230 V ~	J	
	Äußere Abmessungen in mm, ggf. ohne separates Betriebsgerät, Beleuchtungssteuerungsteile und Nicht-Beleuchtungsteile / Outer dimensions without separate control gear, lighting control parts and nonlighting control parts, if any							Eingangswechselstromfrequenz / Input AC frequency:							50 Hz		
K	Spektrale Strahlungsverteilung im Bereich 250 nm bis 800 nm bei Vollast / Spectral power distribution in the range 250 nm to 800 nm, at full-load							Max. Anlaufzeit bis 60% Licht / Max. Start-up time to 60% light:							1 s	K	
	Angabe, ob äquivalente Leistungsaufnahme / Claim of equivalent power							Installationshöhe / Installation height:							2.3 - 3 m		
L	Falls ja, Wert der äquivalenten Leistungsaufnahme (W) / If yes, equivalent power (W)							Anzahl LEDs/ Number of LEDs:							30	L	
	Farbwertanteile (x und y) / Chromaticity coordinates (x and y)							Abdeckungstyp / Cover type:							kristallklar / crystal clear		
M	Änderungen							Schutzart / Protection level:							IP65	M	
	Datum							Schutzklasse / Protection class:							I		
N	Name							Lebensdauer / Lifetime:							25000	N	
	Datum							Anzahl Schaltzyklen / Number of switching cycles:							15000		
O	Datum							Betriebstemperatur / Operating temperature:							-25°C - +40°C	O	
	Name							Gewicht / Weight:							2100 g		
P	Datum							Kabellänge / Cable length:							2.5 m	P	
	Name							Kabeltyp / Cable type:							(H05RN-F 3G1.0 mm²)		
Q	Datum							Steckertyp / Connector type:							CEE 7/4	Q	
	Name																
R	Datum															R	
	Name																
S	Datum															S	
	Name																
T	Datum															T	
	Name																
U	Datum															U	
	Name																
V	Datum															V	
	Name																
W	Datum															W	
	Name																
X	Datum															X	
	Name																
Y	Datum															Y	
	Name																
Z	Datum															Z	
	Name																
AA	Datum															AA	
	Name																
AB	Datum															AB	
	Name																
AC	Datum															AC	
	Name																
AD	Datum															AD	
	Name																
AE	Datum															AE	
	Name																
AF	Datum															AF	
	Name																
AG	Datum															AG	
	Name																
AH	Datum															AH	
	Name																
AI	Datum															AI	
	Name																
AJ	Datum															AJ	
	Name																
AK	Datum															AK	
	Name																
AL	Datum															AL	
	Name																
AM	Datum															AM	
	Name																
AN	Datum															AN	
	Name																
AO	Datum															AO	
	Name																
AP	Datum															AP	
	Name																
AQ	Datum															AQ	
	Name																
AR	Datum															AR	
	Name																
AS	Datum															AS	
	Name																
AT	Datum															AT	
	Name																
AU	Datum															AU	
	Name																
AV	Datum															AV	
	Name																
AW	Datum															AW	
	Name																
AX	Datum															AX	
	Name																
AY	Datum															AY	
	Name																
AZ	Datum															AZ	
	Name																
BA	Datum															BA	
	Name																
BB	Datum															BB	
	Name																
BC	Datum															BC	
	Name																
BD	Datum															BD	
	Name																
BE	Datum															BE	
	Name																
BF	Datum															BF	
	Name																
BG	Datum															BG	
	Name																
BH	Datum															BH	
	Name																
BI	Datum															BI	
	Name																
BJ	Datum															BJ	
	Name																
BK	Datum															BK	
	Name																
BL	Datum															BL	
	Name																
BM	Datum															BM	
	Name																
BN	Datum															BN	
	Name																
BO	Datum															BO	
	Name																
BP	Datum															BP	
	Name																
BQ	Datum															BQ	
	Name																
BR	Datum															BR	
	Name																
BS	Datum															BS	
	Name																
BT	Datum															BT	
	Name																
BU	Datum															BU	
	Name																
BV	Datum															BV	
	Name																
BW	Datum															BW	
	Name																
BX	Datum															BX	
	Name																
BY	Datum															BY	
	Name																
BZ	Datum															BZ	
	Name																
CA	Datum															CA	
	Name																
CB	Datum															CB	
	Name																
CC	Datum															CC	
	Name																
CD	Datum															CD	
	Name																
CE	Datum															CE	
	Name																
CF	Datum															CF	
	Name																
CG	Datum															CG	
	Name																
CH	Datum															CH	
	Name																
CI	Datum															CI	
	Name																
CJ	Datum															CJ	
	Name																
CK	Datum															CK	
	Name																
CL	Datum															CL	
	Name																
CM	Datum															CM	
	Name																
CN	Datum															CN	
	Name																
CO	Datum															CO	
	Name																
CP	Datum															CP	
	Name																
CQ	Datum															CQ	
	Name																
CR	Datum															CR	
	Name																
CS	Datum															CS	
	Name																
CT	Datum															CT	
	Name																
CU	Datum															CU	
	Name																
CV	Datum															CV	
	Name																
CW	Datum															CW	
	Name																
CX	Datum															CX	
	Name																
CY	Datum															CY	
	Name																
CZ	Datum															CZ	
	Name																
DA	Datum															DA	
	Name																
DB	Datum															DB	
	Name																
DC	Datum															DC	
	Name																
DD	Datum															DD	
	Name																
DE	Datum															DE	
	Name																
DF	Datum															DF	
	Name																
DG	Datum															DG	
	Name																
DH	Datum															DH	
	Name																
DI	Datum															DI	
	Name																
DJ	Datum															DJ	
	Name																
DK	Datum															DK	
	Name																
DL	Datum															DL	
	Name																
DM	Datum															DM	
	Name																
DN	Datum															DN	
	Name																
DO	Datum															DO	
	Name																
DP	Datum															DP	
	Name																
DQ	Datum															DQ	
	Name																
DR	Datum															DR	
	Name																
DS	Datum															DS	
	Name																
DT	Datum															DT	
	Name																
DU	Datum															DU	
	Name																
DV	Datum															DV	
	Name																
DW	Datum															DW	
	Name																
DX	Datum															DX	
	Name																
DY	Datum															DY	
	Name																
DZ	Datum															DZ	
	Name																
EA	Datum															EA	
	Name																
EB	Datum															EB	
	Name																
EC	Datum															EC	
	Name																
ED	Datum															ED	
	Name																
EE	Datum															EE	
	Name																
EF	Datum															EF	
	Name																
EG	Datum															EG	
	Name																
EH	Datum															EH	
	Name																
EI	Datum															EI	
	Name																
EJ	Datum															EJ	
	Name																
EK	Datum															EK	
	Name																
EL	Datum															EL	
	Name																
EM	Datum															EM	
	Name																
EN	Datum															EN	
	Name																
EO	Datum															EO	
	Name																
EP	Datum															EP	
	Name																
EQ	Datum																



Änderungen		Datum	Name	Bezeichnung	 by Wentronic GmbH Pillmannstraße 12 38112 Braunschweig Germany	Blatt
Datum	Name	gez.: 06.07.2021	aw	LED Flutlicht mit Teleskopstativ 30W		3/3
		gepr.: 06.07.2021	aw			
		Norm:		Zeichnungs-Nr.:	von	
		Änderungen vorbehalten / Subject to change		57844		