

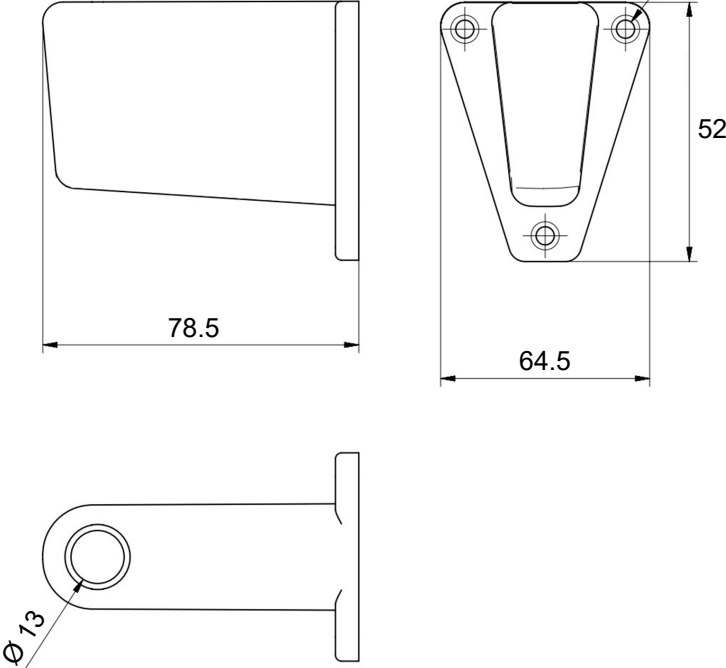




1	2	3	4	5	6	7	8	9	10	11	12	13	14		
A	Artikel-Nr. / Item No.	Beschreibung / Description	Farbe / Colour											A	
	55771	WZ Lupenleuchte Wandhalterung	weiß / white												
	64991	Lupenleuchte Wandhalterung Schwarz	schwarz / black												
B															B
C								C							
D				<p>Wandhalterung für Lupenleuchten mit Gelenkarm</p> <ul style="list-style-type: none"> - zur festen Montage an der Wand oder am Schreibtisch - alternative Befestigung für Lupenlampen, Schreibtischlampen oder Kosmetiklampen mit einem Dorn, die üblicherweise mit einer Tischklemme montiert werden - für Lampen mit einem Dorn von ca. 12 mm Durchmesser, Abmessungen der Öffnung: Ø 12,5 mm x 45 mm - auch geeignet als Halterung für Mikrofonarme und Mikrofonständer mit Gelenkarm - mit 3 vorgebohrten Befestigungslöchern für die Schrauben, Durchmesser jeweils 4,2 mm - inkl. 3x Kreuzschlitzschrauben und 3x Betondübel zum Anbringen an der Wand 				<p>Wall Mount for Magnifying Lamps with Articulated Arm</p> <ul style="list-style-type: none"> - suitable for fixed mounting on the wall or desk - alternative fastening for magnifying lamps, desk lamps or cosmetic lamps with a spike that are usually mounted with a table clamp - for lamps with a spike of approx. 12 mm diameter, dimensions of the opening: Ø 12.5 mm x 45 mm - also suitable as a holder for microphone arms and microphone stands with a boom arm - with 3 pre-drilled fixing holes for the screws, diameter 4.2 mm each - incl. 3x Phillips screws and 3x concrete plugs for mounting on the wall 							D
E								E							
F															F
G															G
H															H
I	Änderungen			Datum	Name		Bezeichnung					Blatt			
	Datum	Name	gez.:	24.07.2023	anw	Lupenleuchte Wandhalterung	1/1								
			gepr.:	24.07.2023	anw										
			Norm:			Zeichnungs-Nr.:					von				
J				Änderungen vorbehalten / Subject to change				55771, 64991						J	
	1	2	3	4	5	6	7	8	9	10	11	12	13	14	