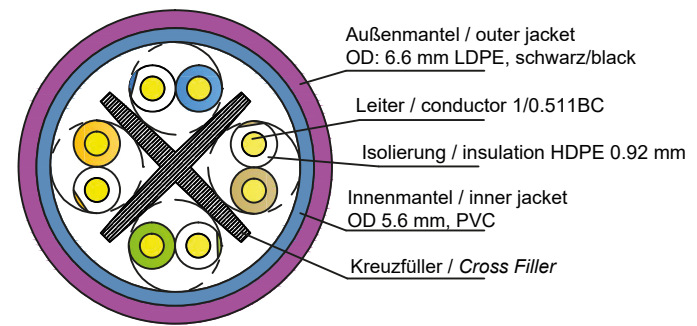
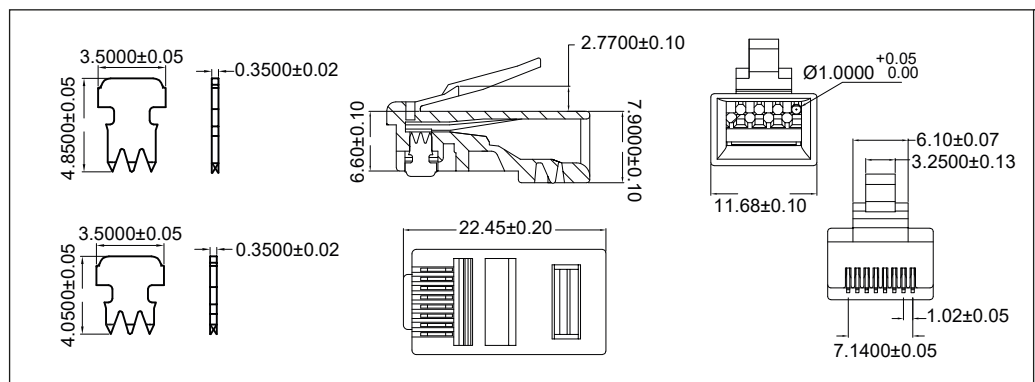
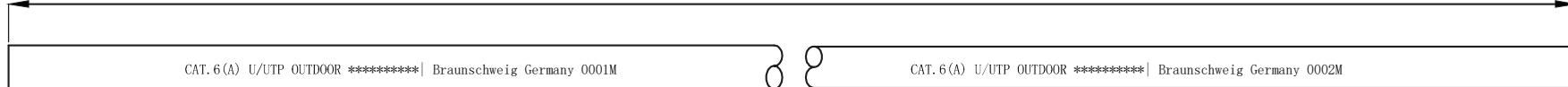


1 2 3 4 5 6 7 8 9 10 11 12 13 14

Artikel-Nr. / Item no.		Länge / Length
55440		100 m
55441		305 m




100.0 m ±5 m oder / or 305.0 m ±5 m



Änderungen		Datum	Name	Bezeichnung	Blatt
Datum	Name	gez.: 29.07.2024	fw	LAN CAT 6 OUTDOOR SOLID U/UTP CU XXXm Set	1/2
		gepr.: 29.07.2024	fw		
		Norm:		Zeichnungs-Nr.: 55440, 55441	von
Änderungen vorbehalten / Subject to change					



1 2 3 4 5 6 7 8 9 10 11 12 13 14

	1	2	3	4	5	6	7	8	9	10	11	12	13	14	
A	CAT 6 Outdoor Netzwerkkabel-Set, U/UTP							CAT 6 Outdoor network cable set, U/UTP							A
B	<ul style="list-style-type: none"> - Internetkabel-Set bestehend aus 1x CAT-6A-LAN-Kabel, 1x Crimpzange, 100x farbigen Kabelbindern und 100x RJ45-Steckern - Ungeschirmtes Twisted-Pair-LAN-Kabel für die Konfektionierung im Außenbereich mit einer maximalen Übertragungslänge von 70 m - Doppelter Polyethylen-Außenmantel (PE) schützt das Netzwerkkabel im Außenbereich und macht es äußerst witterungsbeständig - Das Ethernetkabel ist ideal für Gebäudefassaden und Überwachungskameras geeignet - Unkonfektioniertes Patchkabel zur Verarbeitung und Installation mit LSA-Anschlussstechnik. Keine Zulassung für den dauerhaften Einbau in Gebäuden - Hochwertiger Kupferleiter (CU) garantiert eine ausgezeichnete und leistungsfähige Netzwerkverbindung - Das CAT-6A-Outdoor-Kabel ist für Gigabit-Ethernet 10/100/1000 Mbit/s geeignet 							<ul style="list-style-type: none"> - Internet cable set comprising 1x CAT 6A LAN cable, 1x crimping tool, 100x coloured cable ties and 100x RJ45 plugs. - Unshielded twisted pair LAN cable for outdoor assembly with a maximum transmission length of 70 m - Double polyethylene outer sheath (PE) protects the network cable outdoors and makes it extremely weather-resistant. - The Ethernet cable is ideal for use on building facades and surveillance cameras. - Underminated patch cable for assembly and installation with IDC connection technology. No approval for permanent installation in buildings. - High-quality copper conductor (CU) guarantees an excellent and powerful network connection. - CAT 6A outdoor cable is suitable for Gigabit Ethernet 10/100/1000 Mbit/s. 							B
C															C
D	Kabel Schirmungsklasse: U/UTP Spezifikation: CAT 6a Kabeltyp: Outdoorkabel Material Innenleiter: CU Material Außenmantel: PE Farbe Außenmantel: schwarz AWG: 24/1 (solid) Kabeldurchmesser: 6,6 mm Max. Bandbreite: 250 MHz Wellenwiderstand: 100 Ω Betriebstemperatur: -40°C bis +65°C Lagertemperatur: -10°C bis +50°C							Cable Shielding class: U/UTP Specification: CAT 6a Cable type: outdoor cable Material innder conductor: CU Material outer jacket: PE Color outer jacket: black AWG: 24/1 (solid) Diameter cable: 6.6 mm Max. bandwidth: 250 MHz Impedance: 100 Ω Operation temperature: -40°C to +65°C Storage temperature: -10°C to +50°C							D
E															E
F	Stecker Anschlüsse: CAT 6 UTP RJ45 Stecker Material Kontakte: vergoldet Farbe Stecker: transparent blau Anzahl: 100 x							Plug Connections: CAT 6 UTP RJ45 plug Material contacts: gold plated Colour plug: transparent blue Quantity: 100 x							F
G	Kabelbinder Abmessungen: 3,5 x 200 mm Farbe: Gelb, blau, schwarz, rot, (je 25 Stück) Anzahl: 100 x							Cable tie Dimensions: 3.5 x 200 mm Colour: yellow, blue, black, red, (25 PCS each) Quantity: 100 x							G
H	Werkzeug Type: Crimpzange Anzahl: 1 x							Tool Type: Crimping tool Quantity: 1 x							H
I	Änderungen			Datum	Name		Bezeichnung					Blatt		I	
	Datum	Name	gez.:	29.07.2024	fw		LAN CAT 6 OUTDOOR SOLID							2/2	
			gepr.:	29.07.2024	fw		U/UTP CU XXXm Set								
J			Norm:				Zeichnungs-Nr.:					von		J	
				Änderungen vorbehalten / Subject to change			55440, 55441								
	1	2	3	4	5	6	7	8	9	10	11	12	13	14	