

QA (dB)
INSERTION LOSS IN-OUT (ANALOG)

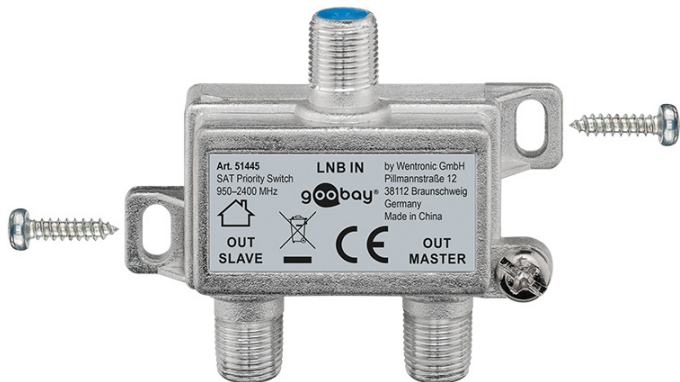
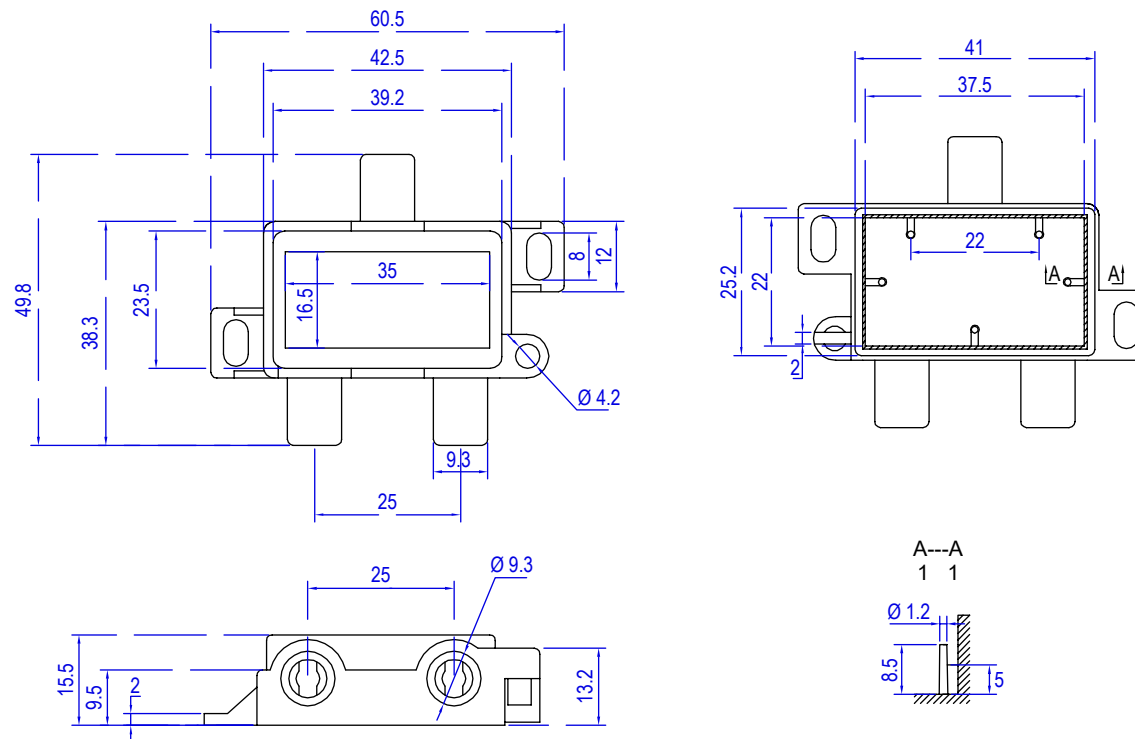
950-1750 MHz min. -5.0
1750-2150 MHz min. -5.0
2150-2400 MHz min. -5.0

INSERTION LOSS IN-OUT (DIGITAL)

950-1750 MHz min. -5.0
1750-2150 MHz min. -5.0
2150-2400 MHz min. -5.0

ISOLATION OUT (ANALOG) - OUT (DIGITAL)

950-1750 MHz min. -20.0
1750-2150 MHz min. -20.0
2150-2400 MHz min. -20.0



SAT Vorrang-Schalter

- Anschluss von 2 Satelliten-Receiver an einer Koaxialleitung (ein Master und ein Slave Anschluss)
- Master Ausgang: Receiver (1) angeschlossen und bestimmt LNB Ausgang / Programmumschaltung
- Slave Ausgang: Receiver (2) angeschlossen und bestimmt LNB Ausgang/Programmumschaltung nur, wenn Receiver (1) ausgeschaltet / auf Standby
- Receiver AUS/Standby festgelegt bei 0 DC
- Schaltsignale 13 V / 18 V, 22 kHz ON/OFF, DiSEqC vom Receiver 1/2
- Frequenzbereich: 950 MHz ~ 2400 MHz
- Dioden entkoppelt

SAT priority switch

- connection of 2 SAT receiver at 1 coax cable (master/slave connection)
- master output: receiver (1) connected and control LNB output / program switching
- slave output: receiver (2) connected and control LNB output / program switching only, if the receiver (1) is switched off / Standby
- receiver off / Standby is defined by no DC
- control signal is 13 V / 18 V, 22 kHz ON/OFF, DiSEqC from receiver 1/2
- frequency range: 950 MHz ~ 2400 MHz
- decoupled diodes

Änderungen

Datum	Name	gez.:	Datum	Name
		gez.:	25.07.2022	ir
		gepr.:	25.07.2022	aw
		Norm:		
Änderungen vorbehalten / Subject to change				

Bezeichnung
SAT Priority switch

Zeichnungs-Nr.:
51445



Blatt
1/1

von