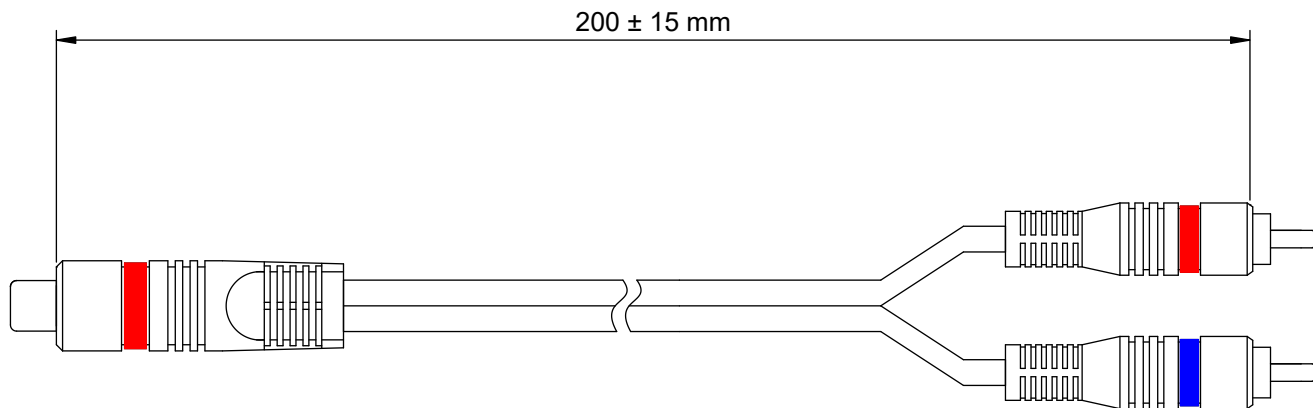
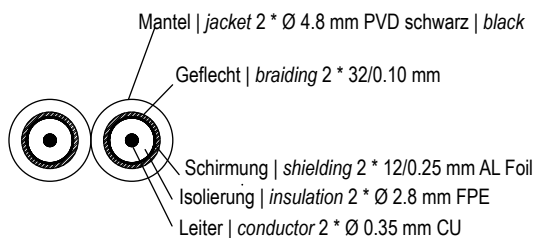
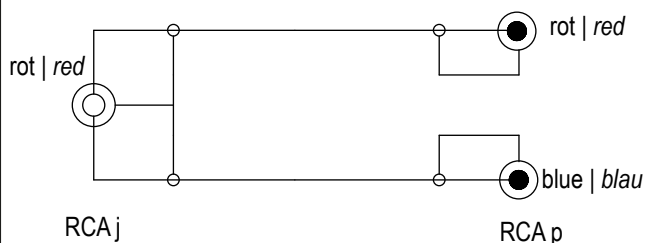


### Schaltplan / Wiring diagram



### Audio Y-Kabeladapter

- Goobay Cinch-Y-Adapterkabel für beste Tonqualität über Verstärker, Fernseher, CD-Player, Mischpult, Heimkino, Hi-Fi-Systeme etc.
- Perfekt zum Adaptieren von Mono- und Stereogeräten oder zur Signalaufteilung
- Der hochwertige, sauerstofffreie Kupferleiter (OFC) neutralisiert den Oxidationseffekt und sorgt für eine verzerrungsfreie Signalübertragung und lange Haltbarkeit

**Anschlüsse:** 1x Cinch-Buchse;  
 2x Cinch-Stecker (Audio links/rechts)  
**Material Kontakte:** vergoldet  
**Material Kabelmatel:** PVC schwarz  
**Material Innenleiter:** OFC (99,9% sauerstofffreies Kupfer)  
**Anzahl Schirmung:** 2 x  
**Kabellänge:** 0,2 m

### Audio Y Cable Adapter

- Goobay RCA-Y adapter cable for top sound quality via amplifier, TV, CD player, mixing console, home cinema, hi-fi systems, etc.
- Perfect for adapting mono and stereo devices or for splitting signals
- The high-quality, oxygen-free copper conductor (OFC) neutralises the oxidation effect and provides distortion-free signal transmission and a long service life

**Connections:** 1x RCA female;  
 2x RCA male (audio left/right)  
**Material jacket:** PVC black  
**Material contact:** gold-plated  
**Material inner conductor:** OFC (99,9% oxygen-free copper)  
**Number of shilding:** 2 x  
**Cable length:** 0.2 m

### Änderungen

Änderungen		Datum	Name	Bezeichnung	Blatt
Datum	Name	gez.: 21.11.2024	ir	AVK RCA F/2xRCA M 0020 0,2m	1
		gepr.: 21.11.2024	ir		
		Norm:			
Änderungen vorbehalten / Subject to change				Zeichnungs-Nr.: 50375	von 1

