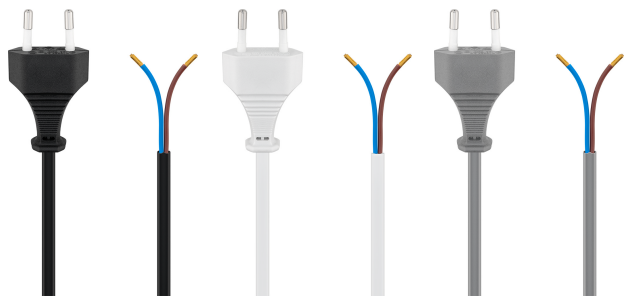
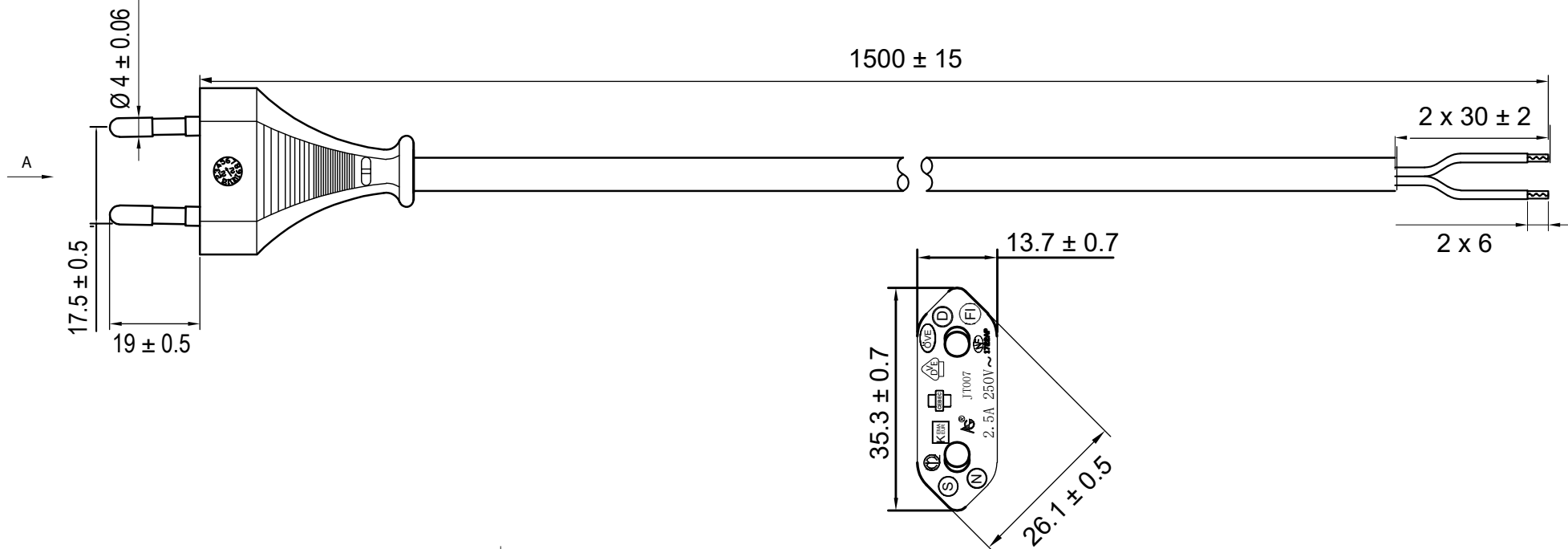


Artikel-Nr. / Item No.	Farbe / Color
50085	schwarz / black
51345	weiß / white
51346	grau / grey



Kabel mit Eurostecker zum Konfektionieren, 1,5 m

- mit offenen Enden und angespressten Aderendhülsen zum Konfektionieren
 - zum Anschließen an Elektrogeräte

Anschlüsse:	Eurostecker (Typ C, CEE 7/16) lose Kabelenden
Max. Strombelastbarkeit:	2,5 A
Betriebsspannung:	250 V ~
Max. Leiterwiderstand:	26 Ω/km
Leitungstypenkurzzeichen:	H03-VV-H2-F
Kabellänge:	1,5 m
Kabelmantel:	5 x 5,7 ± 0,2 mm
Betriebstemperatur:	-15°C ~ +70°C

Cable with Euro Plug for Assembly, 1.5 m

- with open ends and pressed-on ferrules for assembly
 - for connecting to electrical appliances

Connections:	Euro plug (type C, CEE 7/16) loose cable ends
Max. Current capacity:	2.5 A
Operating voltage:	250 V ~
Max. Conductor Resistance:	26 Ω/km
Cable type Designation:	H03-VV-H2-F
Cable length:	1.5 m
Cable jacket:	5 x 5.7 ± 0.2 mm
Operating temperature:	-15°C ~ +70°C

Änderungen		Datum	Name	Bezeichnung	Blatt
Datum	Name	gez.:	ir	NK 105 S-150 1.5m	
		gepr.:	ir	Zeichnungs-Nr.:	1
		Norm:			50085, 51345, 51346
Änderungen vorbehalten / Subject to change					

