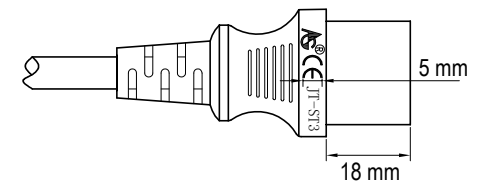
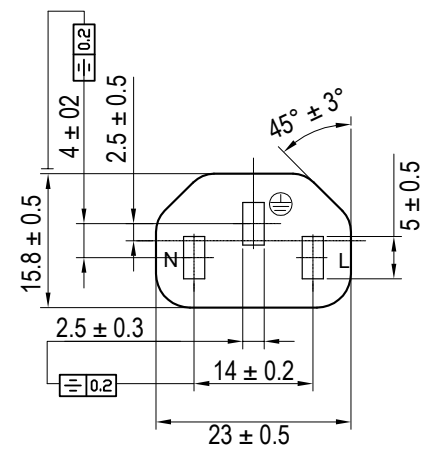
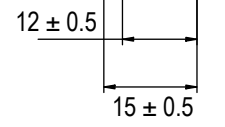
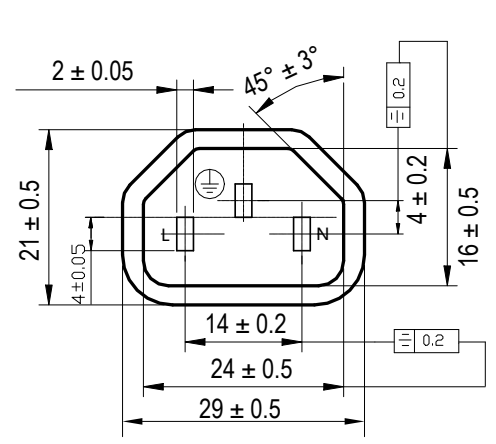
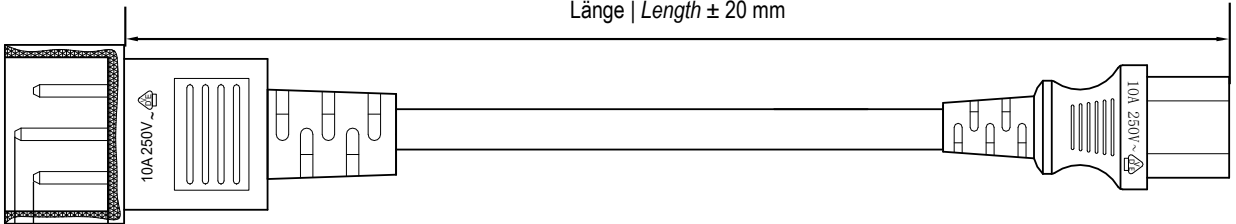


Artikel Nr. Item no.	Beschreibung Description	Länge Length
95124	NK Extension Kaltgeräte (C13-C14) 0050 sw NK 100	500 ± 20
95125	NK Extension Kaltgeräte (C13-C14) 0100 sw NK 100	1000 ± 20
68602	NK Extension Kaltgeräte (C13-C14) 0150 sw NK 100	1500 ± 20
59570	NK Extension Kaltgeräte (C13-C14) 0180 sw NK 100	1800 ± 20
50081	NK Extension Kaltgeräte (C13-C14) 0200 sw NK 100	2000 ± 20



Kaltgeräte Verlängerungskabel, Schwarz

- Universell einsetzbares Stromkabel mit Kaltgerätestecker (C14) und Kaltgerätebuchse (C13)
- zum Ersetzen eines gebrauchten Kaltgerätekabels

Anschlüsse:	Gerätestecker C14 (Kaltgeräteanschluss) Gerätebuchse C13 (Kaltgeräteanschluss)
Max. Strombelastbarkeit:	10 A
Betriebsspannung:	250 V ~
Max. Leiterwiderstand:	26 Ω/km
Leitungstypenkurzzeichen:	H05-VV-F3G
Innenleiter, Aderquerschnitt:	0,75 mm ²
Kabelmantel:	Ø 6,5 ± 0,1 mm
Betriebstemperatur:	-15°C ~ +70°C

Extension Lead with C13 socket and C14 plug, Black

- universal power cable with C14 plug and C13 socket
- to replace a used hot appliance cable

Connections:	Device male C14 (IEC connection) Device socket C13 (IEC connection)
Max. Current capacity:	10 A
Operating voltage:	250 V ~
Max. Conductor Resistance:	26 Ω/km
Cable type Designation:	H05-VV-F3G
Inner conductor cross-section:	0.75 mm ²
Cable jacket:	Ø 6.5 ± 0.1 mm
Operating temperature:	-15°C ~ +70°C

Änderungen		Datum	Name	Bezeichnung	Blatt
Datum	Name	gez.: 14.10.2024	ir	NK Extension Kaltgeräte (C13-C14) xxxx sw NK 100	1
		gepr.: 14.10.2024	ir		
		Norm:		Zeichnungs-Nr.:	von 1
Änderungen vorbehalten / Subject to change				50081, 59570, 68602, 95124, 95125	

