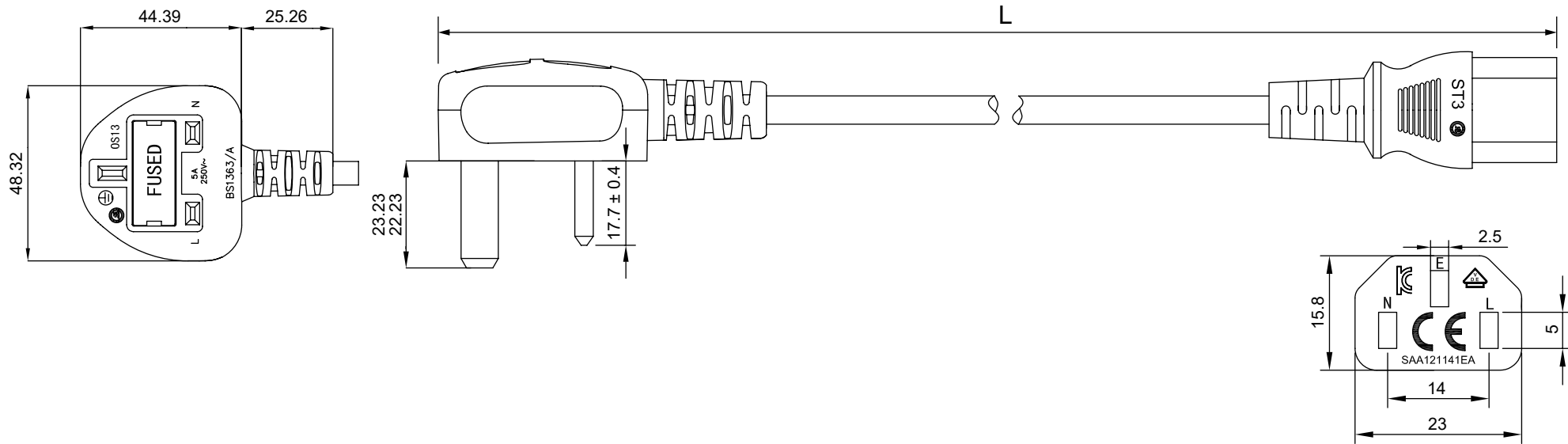


Art.-Nr. / Item No.	Beschreibung / Description	Länge / Length (L)
45754	NK 115 S-150 1,5m schwarz (UK > C13)	1500 ± 30 mm
51323	NK 115 S-180 UK 1.8m schwarz (auf C13)	1800 ± 50 mm



UK-Kaltgerätekabel

- universell einsetzbares Kabel mit Kaltgeräteanschluss und UK 3-Pin-Stecker (Typ G, BS 1363)
- geeignet für z. B. PC, Monitor, Beamer oder Laptop und andere Geräte mit einem Gerätestecker (C14)

Anschlüsse: UK 3-Pin-Stecker (Typ G, BS 1363),
Gerätebuchse C13 (Kaltgeräteanschluss)

Bemessungsspannung: 250 V ~
Bemessungsstrom: 2,5 A
Kabelspezifikation: H05-VV-F3G 1,0 mm²
Sicherung: 5 A

UK cold appliance cable

- universal cable with IEC connector and UK 3-pin plug (type G, BS 1363)
- suitable for e.g. PC, monitor, beamer or laptop and other devices with a cold appliance connection (C14)

Connectors: UK 3-pin male (Type G, BS 1363),
Appliance coupler C13 (IEC connection)

Rated voltage: 250 V ~
Rated current: 2.5 A
Cable specification: H05-VV-F3G 1.0 mm²
Fuse: 5 A

Änderungen		Datum	Name	Bezeichnung	Blatt
Datum	Name	gez.:	07.09.2022	aw	1/1
		gepr.:	07.09.2022	aw	
		Norm:		Zeichnungs-Nr.:	von
Änderungen vorbehalten / Subject to change				45754, 51323	

