

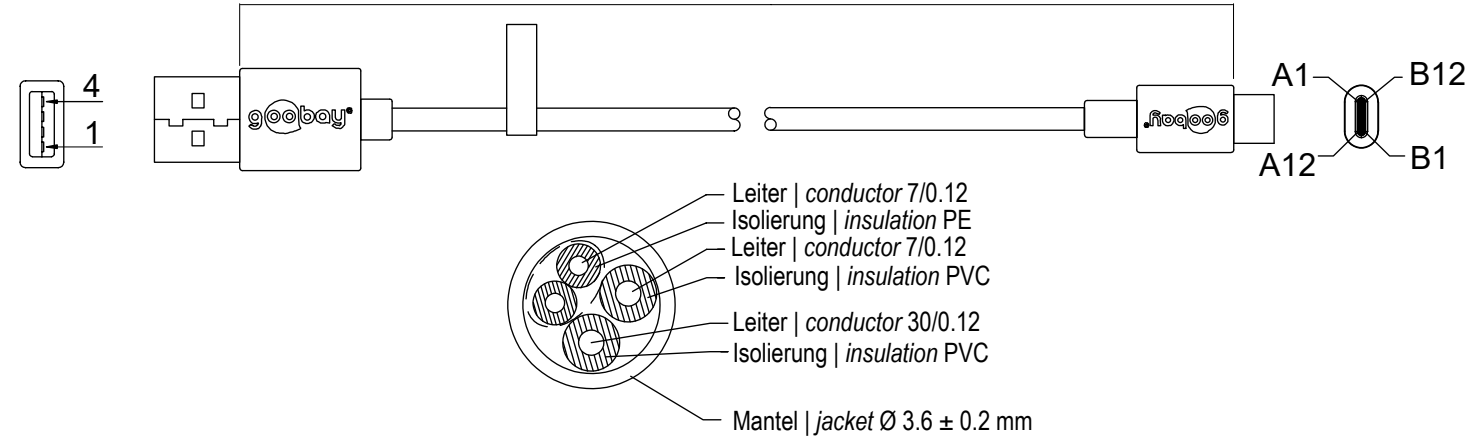
A  
B  
C  
D  
E  
F  
G  
H  
I  
J

Pin out

USB A/M	TYPE-C/M
1 rot red VCC	A4 B4 A9 B9
2 weiß white D-	A6 B6
3 grün green D+	A7 B7
4 schwarz black GND	A1 B1 A12 B12

Artikel Nr.   Item no.	Beschreibung   Description	Länge   Length
38677	DAT USB-C/A v2.0 0,1m weiss	100 ± 20 mm
59126	DAT USB-C/A v2.0 0,5m weiss	500 ± 20 mm
45563	DAT USB-C/A v2.0 1,0m weiss	1000 ± 30 mm
59130	DAT USB-C/A v2.0 2,0m weiss	2000 ± 30 mm
59132	DAT USB-C/A v2.0 3,0m weiss	3000 ± 30 mm

Länge | Length



**USB-C™ Lade- und Synchronisationskabel**

- Das Goobay USB-C™-Ladekabel für superschnelles Laden mit maximal 3 A
- USB-C™-Kabel mit High-Speed-Datenübertragung bis 480 Mbit/s
- USB-2.0-Kabel eignet sich zur schnellen Datenübertragung sowie zum Synchronisieren und Laden von Geräten.

Anschlüsse:	USB-2.0-Stecker (Typ A) USB-C™-Stecker
Knickschutz:	beidseitig
Kabeltyp:	Rundkabel
Max. Strombelastung:	3 A
Max. Leistung:	15.0 W
Max. Übertragungsrate:	0.48 Gbit/s

**USB-C™ charging and sync cable**

- The Goobay USB-C™ cable for super-fast charging with a maximum of 3 A
- USB-C™ cable with high-speed data transmission up to 480 Mbit/s
- USB 2.0 cable suitable for fast data transfer, synchronising and charging of devices.

Connections:	USB 2.0 male (type A) USB-C™ male
Kink protection:	both side
Cable type:	round cable
Max. current capacity:	3 A
Max. performance:	15.0 W
Max. transmission rate:	0.48 Gbit/s

Änderungen

Datum	Name	gez.:	Datum	Name	Bezeichnung	Blatt
		gez.:	20.11.2024	ir	DAT USB Type-C/A 2.0 PL xxx m weiß	Blatt
		gepr.:	20.11.2024	ir		
		Norm:			Zeichnungs-Nr.:	von
Änderungen vorbehalten / Subject to change					38677, 45563, 59126, 59130, 59132	

