

1 2 3 4 5 6 7 8 9 10 11 12 13 14

A

B

C

D

E

F

G

H

I

J

A

B

C

D

E

F

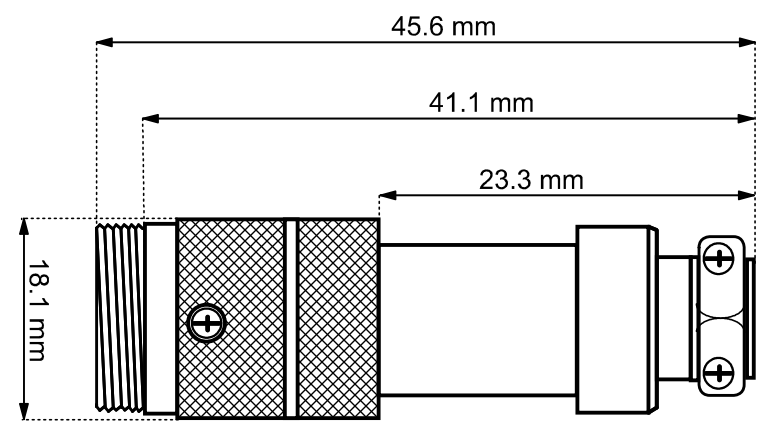
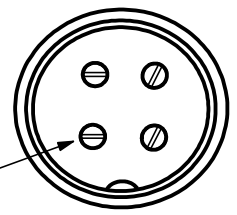
G

H

I

J

Kontaktstärke / contact size 2.5 mm



- Mikrofonstecker 4-polig
- max. Belastbarkeit: 1A / 60V-
- RoHS-konform

- microphone plug 4-pin
- max. power rating: 1A / 60 V-
- RoHS-compliant

Änderungen

Änderungen		Datum	Name
Datum	Name	gez.: 03.11.2008	ik
26.05.2009	li	gepr.: 03.11.2008	li
		Norm:	

Bezeichnung		Blatt
MIC 4	11681	
Zeichnungs-Nr.:		von



1 2 3 4 5 6 7 8 9 10 11 12 13 14